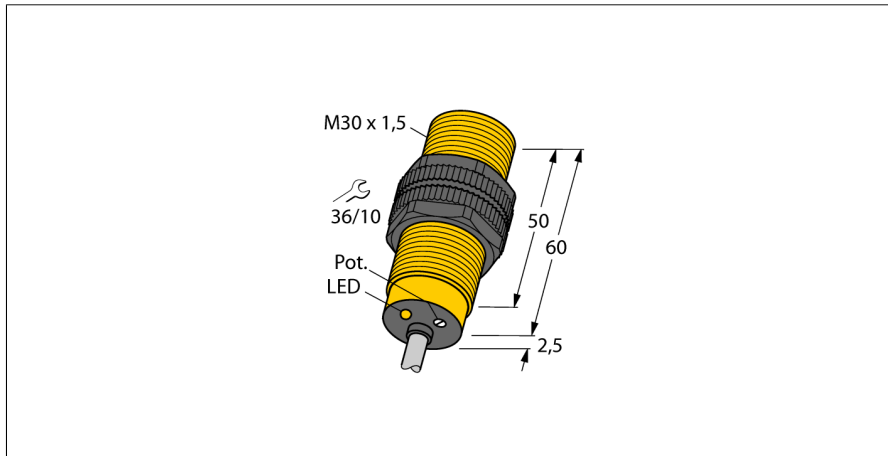
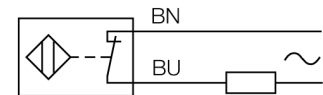


Емкостной датчик BCF10-S30-RZ3X



- M30 × 1,5 цилиндр с резьбой
- Пластмасса, PA12-GF30
- Точная подстройка потенциометром
- Увеличенная защита от электромагнитных помех (в том числе высокочастотных)
- Предназначен для вязких сред
- Переменный ток, 2-проводн., 20...250 В АС
- НЗ контакт
- Кабельное соединение

Схема подключения



Принцип действия

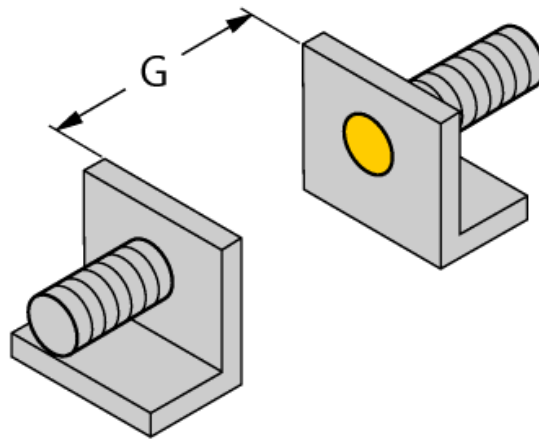
Емкостные датчики приближения созданы для бесконтактного (без износа) детектирования как металлических (электропроводных), так и неметаллических (неэлектропроводных) объектов.

Тип	BCF10-S30-RZ3X
Идент. №	2506013
Номинальная дистанция срабатывания (мигающий)	10 мм
Номинальное расстояние срабатывания (выступающий)	10 мм
Безопасное рабочее расстояние	≤ (0,72 × Sn) мм
Гистерезис	2...20 %
Температурный дрейф	тип: 20 %
повторяемость (стабильность) позиционирования	≤ 2 % полн. шкалы
Температура окружающей среды	-25...+70 °C
Рабочее напряжение	20...250В АС
Номинальный рабочий ток (АС)	≤ 500 мА
Частота	≥ 50...≤ 60 Гц
Минимальный рабочий ток I _н	≥ 5 мА
Остаточный ток	≤ 1.7 мА
Частота переключения	0.02 кГц
Испытательное напряжение изоляции	≤ 1.5 кВ
Выходная функция	2-проводн., НЗ контакт, 2-проводн.
Падение напряжения при I _н	≤ 7 В
Конструкция	Цилиндр с резьбой, M30 × 1,5
Размеры	62.5 мм
Материал корпуса	Пластмасса, PA12-GF30, PEI
Материал активной поверхности	пластмасса, PA12-GF30, желт.
Допустимое давление на фронтальную поверхность	≤ 3 бар
Макс. момент затяжки гайки	5 Нм
Электрическое подключение	Кабели
Качество кабеля	Ø 5.2 мм, LifYY, ПВХ, 2 м
Поперечное сечение кабеля	2x0.34 мм ²
Вибростойкость	55 Гц (1 мм)
Ударопрочность	30 г (11 мс)
Степень защиты	IP67
Средняя наработка до отказа	1080лет в соответствии с SN 29500-(Изд. 99) 40 °C
укомплектованное количество	1
Индикация состояния переключения	светодиод, желтый

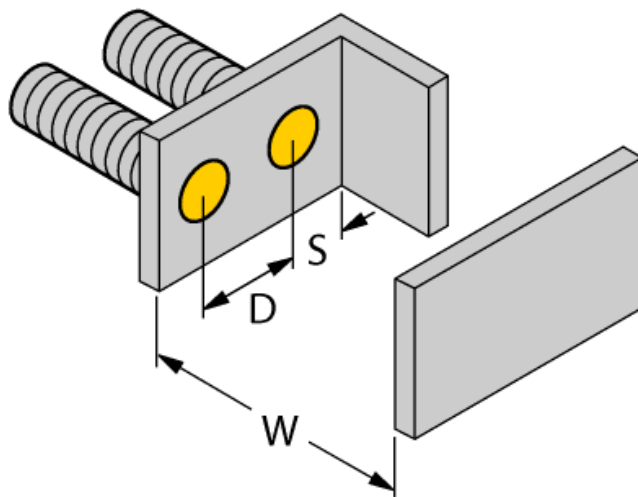
**Ёмкостной датчик
BCF10-S30-RZ3X**

Инструкция по монтажу/Описание	минимальные расстояния
Расстояние D	60 мм
Расстояние W	30 мм
Расстояние S	45 мм
Расстояние G	60 мм

Диаметр активной области В	Ø 30 мм
----------------------------	---------



Указанные минимальные расстояния протестированы при стандартном расстоянии переключения. Если необходимо изменить чувствительность датчиков при помощи потенциометра, характеристики из технического описания более не применимы.



**Ёмкостной датчик
BCF10-S30-RZ3X**

Аксессуары

Наименование	Идент. №		Чертеж с размерами
MAP-M30	6950013	монтажный переходник, материал: полипропилен; возможна замена датчика при заполненном контейнере (переходник остается в контейнере во время замены датчика)	
BST-30B	6947216	Зажим для резьбовых приборов, с жесткой фиксацией; материал: ПА6	