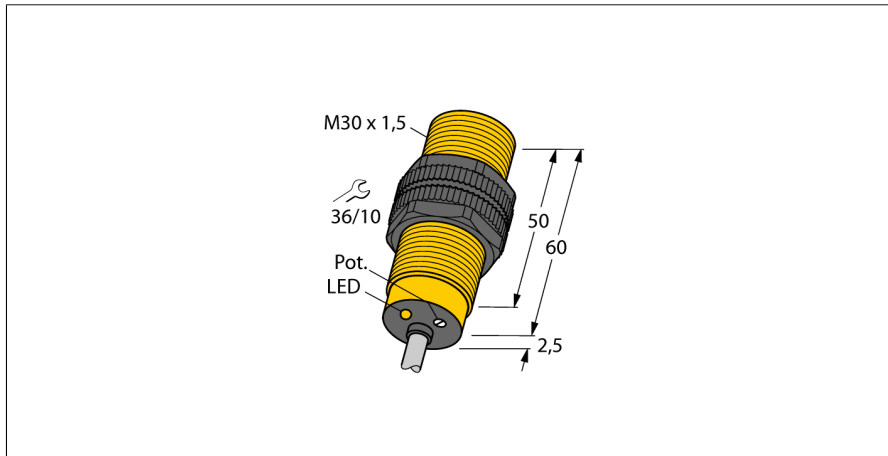
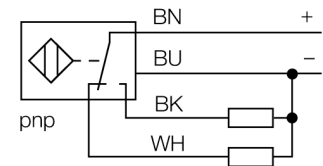


Емкостной датчик BC10-S30-VP4X



- M30 × 1,5 цилиндр с резьбой
- Пластмасса, PA12-GF30
- Точная подстройка потенциометром
- Постоянный ток, 4-проводн., 10...65 В DC
- Дополнительный контакт, PNP выход
- Кабельное соединение

Схема подключения



Принцип действия

Емкостные датчики приближения созданы для бесконтактного (без износа) детектирования как металлических (электропроводных), так и неметаллических (неэлектропроводных) объектов.

Тип	BC10-S30-VP4X
Идент. №	2506110
Номинальная дистанция срабатывания (мигающий)	10 мм
Номинальное расстояние срабатывания (выступающий)	15 мм
Безопасное рабочее расстояние	≤ (0,72 × Sn) мм
Гистерезис	2...20 %
Температурный дрейф	тип: 20 %
повторяемость (стабильность) позиционирования	≤ 2 % полн. шкалы
Температура окружающей среды	-25...+70 °C
Рабочее напряжение	10...65 В =
Остаточная пульсация	≤ 10 % U _н
Номинальный рабочий ток (DC)	≤ 200 мА
Ток холостого хода I ₀	≤ 15 мА
Остаточный ток	≤ 0.1 мА
Частота переключения	0.1 кГц
Испытательное напряжение изоляции	≤ 0.5 кВ
Выходная функция	4-проводн., Дополнительный контакт, PNP
Защита от короткого замыкания	да/ Циклический
Падение напряжения при I ₀	≤ 1.8 В
Защита от обрыва / обратной полярности	да/ Полный
Сертификаты	UL
Конструкция	Цилиндр с резьбой, M30 × 1,5
Размеры	62.5 мм
Материал корпуса	Пластмасса, PA12-GF30, PEI
Материал активной поверхности	пластмасса, PA12-GF30, желт.
Допустимое давление на фронтальную поверхность	≤ 3 бар
Макс. момент затяжки гайки	5 Нм
Электрическое подключение	Кабели
Качество кабеля	Ø 5.2 мм, LifYY, ПВХ, 2 м
Поперечное сечение кабеля	4×0.34 мм ²
Вибростойкость	55 Гц (1 мм)
Ударопрочность	30 г (11 мс)
Степень защиты	IP67
Средняя наработка до отказа	1080 лет в соответствии с SN 29500-(Изд. 99) 40 °C
укомплектованное количество	1
Индикация состояния переключения	светодиод, желтый

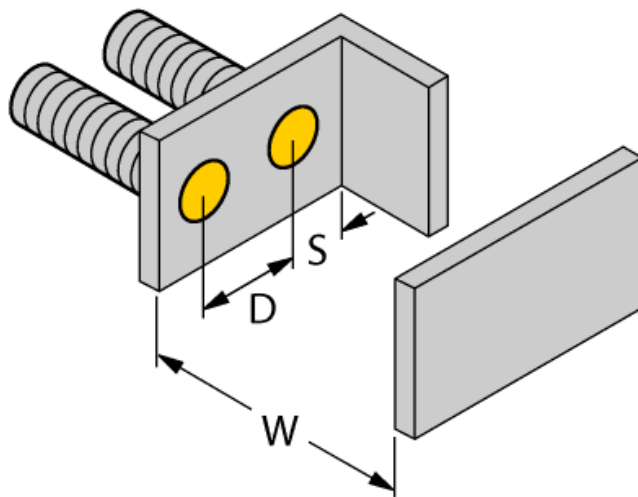
Ёмкостной датчик BC10-S30-VP4X

Инструкция по монтажу/Описание	минимальные расстояния
Расстояние D	60 мм
Расстояние W	30 мм
Расстояние S	45 мм
Расстояние G	60 мм

Диаметр активной области В	Ø 30 мм
----------------------------	---------



Указанные минимальные расстояния протестированы при стандартном расстоянии переключения. Если необходимо изменить чувствительность датчиков при помощи потенциометра, характеристики из технического описания более не применимы.



Ёмкостной датчик BC10-S30-VP4X

Аксессуары

Наименование	Идент. №		Чертеж с размерами
MAP-M30	6950013	монтажный переходник, материал: полипропилен; возможна замена датчика при заполненном контейнере (переходник остается в контейнере во время замены датчика)	
BST-30B	6947216	Зажим для резьбовых приборов, с жесткой фиксацией; материал: ПА6	