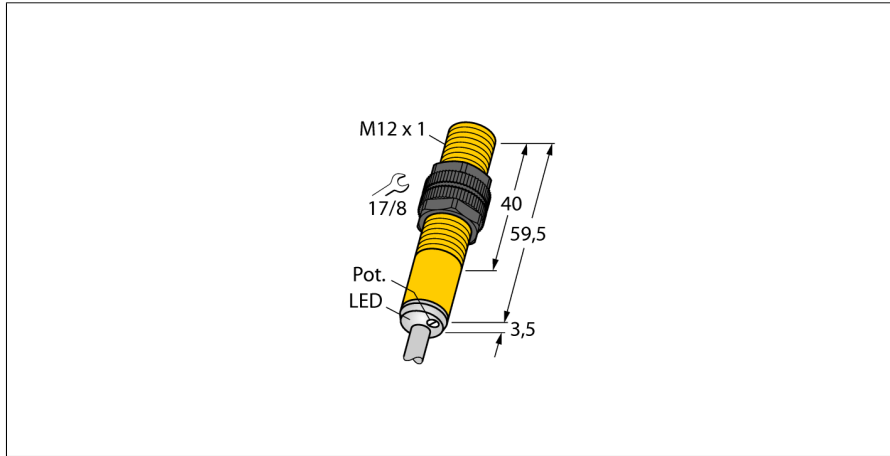
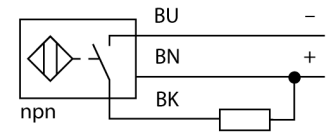


## Емкостной датчик BC3-S12-AN6X



- M12 × 1 цилиндр с резьбой
- Пластмасса, PA12-GF30
- Точная подстройка потенциометром
- Постоянный ток, 3-проводн., 10...30 В DC
- НО контакт, NPN выход
- Кабельное соединение

### Схема подключения



### Принцип действия

Емкостные датчики приближения созданы для бесконтактного (без износа) детектирования как металлических (электропроводных), так и неметаллических (неэлектропроводных) объектов.

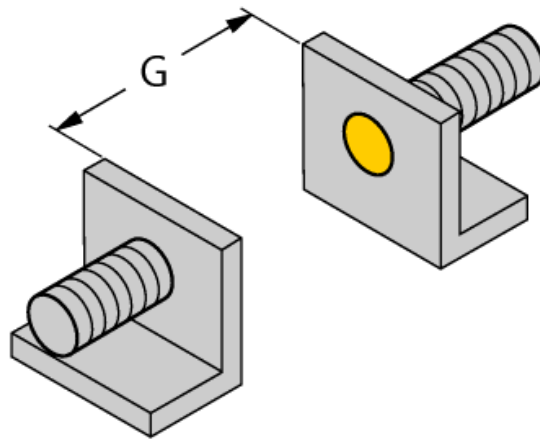
Тип	BC3-S12-AN6X
Идент. №	2601300
<b>Номинальная дистанция срабатывания (мигающий)</b>	3 мм
Номинальное расстояние срабатывания (выступающий)	4.5 мм
Безопасное рабочее расстояние	≤ (0,72 x Sn) мм
Гистерезис	2...20 %
Температурный дрейф	тип: 20 %
повторяемость (стабильность) позиционирования	≤ 2 % полн. шкалы
Температура окружающей среды	-25...+70 °C
<b>Рабочее напряжение</b>	10...30 В =
Остаточная пульсация	≤ 10 % U <sub>н</sub>
Номинальный рабочий ток (DC)	≤ 200 мА
Ток холостого хода I <sub>0</sub>	≤ 15 мА
Остаточный ток	≤ 0.1 мА
Частота переключения	0.1 кГц
Испытательное напряжение изоляции	≤ 0.5 кВ
Выходная функция	3-проводн., НО контакт, NPN
Защита от короткого замыкания	да/ Циклический
Падение напряжения при I <sub>0</sub>	≤ 1.8 В
Защита от обрыва / обратной полярности	да/ Полный
<b>Сертификаты</b>	UL
<b>Конструкция</b>	Цилиндр с резьбой, M12 × 1
Размеры	63 мм
Материал корпуса	Пластмасса, PA12-GF30
Материал активной поверхности	пластмасса, PA12-GF30, желт.
Допустимое давление на фронтальную поверхность	≤ 8 бар
Макс. момент затяжки гайки	1 Нм
Электрическое подключение	Кабели
Качество кабеля	Ø 5.2 мм, LifYY, ПВХ, 2 м
Поперечное сечение кабеля	3x0.25 мм <sup>2</sup>
Вибростойкость	55 Гц (1 мм)
Ударопрочность	30 г (11 мс)
Степень защиты	IP67
Средняя наработка до отказа	1080лет в соответствии с SN 29500-(Изд. 99) 40 °C
укомплектованное количество	1
<b>Индикация состояния переключения</b>	светодиод, желтый

**Ёмкостной датчик  
BC3-S12-AN6X**

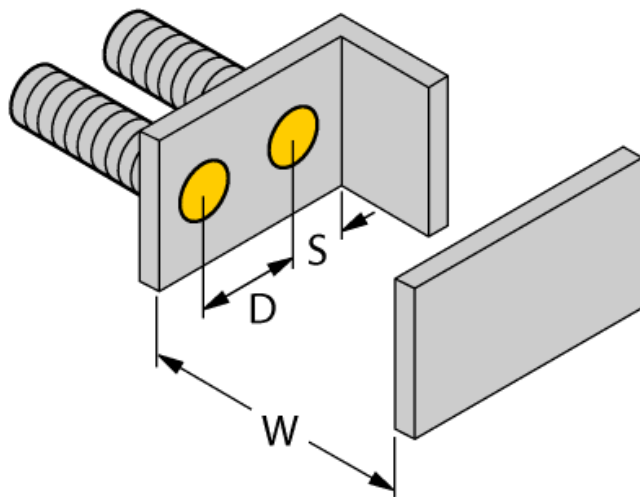
Инструкция по монтажу/Описание	минимальные расстояния
Расстояние D	24 мм
Расстояние W	9мм
Расстояние S	18 мм
Расстояние G	18 мм

---

Диаметр активной области В                     $\varnothing$  12 мм



Указанные минимальные расстояния протестированы при стандартном расстоянии переключения. Если необходимо изменить чувствительность датчиков при помощи потенциометра, характеристики из технического описания более не применимы.



**Емкостной датчик  
BC3-S12-AN6X**

**Аксессуары**

Наименование	Идент. №		Чертеж с размерами
MAP-M12-PP	6950016	Монтажный переходник; материал: полипропилен; возможна замена датчика при заполненном контейнере (переходник остается в контейнере в процессе замены датчика)	
MAP-M12-PVDF	6950017	Монтажный переходник; материал: Поливинилденфторид; датчик можно заменять с адаптером (адаптер остается в емкости во время замены)	
BST-12B	6947212	Зажим для резьбовых приборов, с жесткой фиксацией; материал: ПА6	