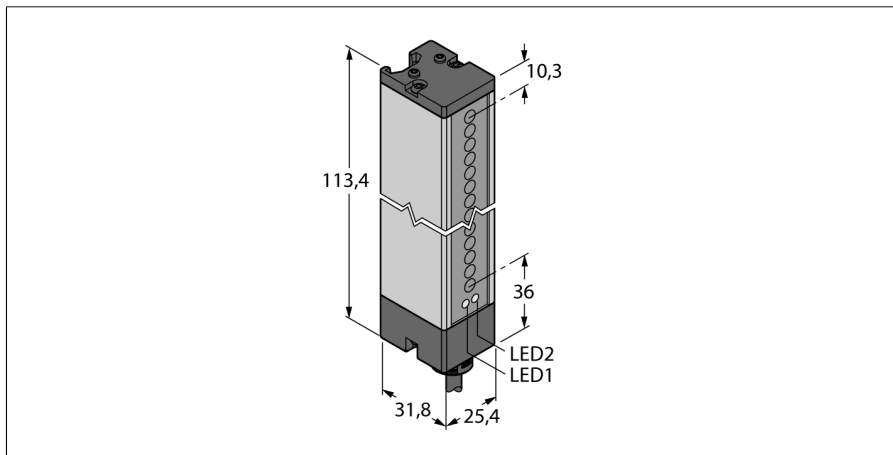
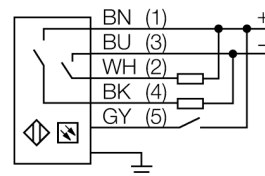


**Фотоэлектрический датчик  
оппозитный датчик (приемник)  
приемник  
LX3RSR**



- Кабель, 5 м; 2-проводной
- Степень защиты IP65
- Поле сканирования 67 мм
- Минимальный размер цели 5,6 мм
- Рабочее напряжение: 10...30 В пост. тока
- Программируемое соединение для уменьшенного диапазона срабатывания
- 2 гайки для Т-образных пазов, винты М5 для настенного монтажа, включено в комплект поставки

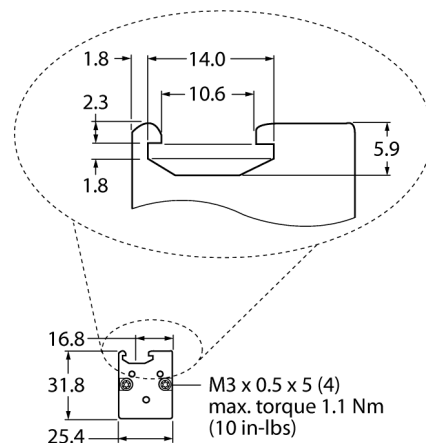
**Схема подключения**



**Принцип действия**

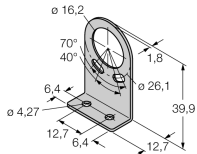
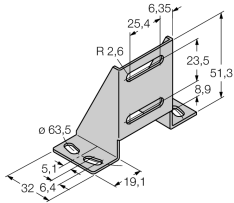
Фотобарьеры особенно подходят для мониторинга больших площадей. Они состоят из приемника и излучателя. Фотобарьеры имеют максимальную высоту сканирования до 599 мм.

|                                      |   |
|--------------------------------------|---|
| <b>Тип</b>                           | LX3RSR  |
| <b>Идент. №</b>                      | 3002665   |
| <b>Функция</b>                       | световой барьер                                 |
| Оптическое разрешение                | 5.6 мм  |
| Диапазон                             | 75...200 мм                                     |
| Поле сканирования                    | 67 мм   |
| Температура окружающей среды         | -20...+70 °C                                    |
| Относительная влажность              | 0 %   |
| Относительная влажность              | 90 %  |
| <b>Рабочее напряжение</b>            | 10...30 В =                                     |
| Остаточная пульсация                 | < 10 % U <sub>н</sub>                           |
| Ток холостого хода I <sub>0</sub>    | ≤ 100 мА  |
| Защита от короткого замыкания        | да  |
| Защита от обратной полярности        | да  |
| Выходная функция                     | НО контакт, PNP/NPN                             |
| Время отклика типовое                | < 0.8 мс  |
| <b>Approvals</b>                     | CE, cURus                                       |
| <b>Конструкция</b>                   | Прямоугольный, LX                               |
| Размеры                              | 31.8 мм x 25.4 мм x 113.4 мм                    |
| Материал корпуса                     | Металл, AL, Серый                               |
| Линза                                | пластмасса, Асгул                               |
| Электрическое подключение            | Кабели, ПВХ                                     |
| Длина кабеля                         | 2 м   |
| Поперечное сечение кабеля            | 5x0.5 мм <sup>2</sup>                           |
| Степень защиты                       | IP65  |
| Средняя наработка до отказа          | 74лет в соответствии с SN 29500-(Изд. 99) 40 °C |
| <b>Индикатор рабочего напряжения</b> | светодиод,зел.                                  |
| Индикация состояния переключения     | светодиод, желтый                               |
| Индикация ошибки                     | светодиод красн. мигающий                       |



**Фотоэлектрический датчик  
 оппозитный датчик (приемник)  
 приемник  
 LX3RSR**

**Аксессуары**

| Наименование | Идент. № |  | Чертеж с размерами  |
|--------------|----------|--|---|
| SMBLX        | 3002915  | Монтажный кронштейн, гальванизированная сталь, для серии LX, 2 шт. не входят в компл. поставки |  |
| SMBLXR       | 3002914  | Башмак, гальванизированная сталь, для серии LX   |  |