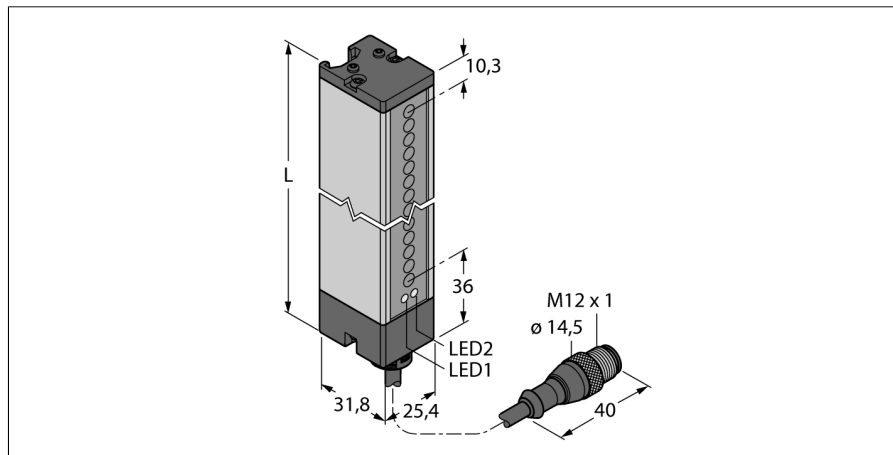


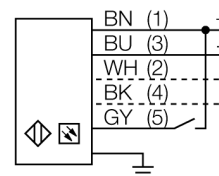
**Фотоэлектрический датчик
оппозитный датчик (излучатель)
излучатель
LX6EQ**



- Кабель с разъемом "папа" M12 x 1, 5-конт., 0,15 м
- Степень защиты IP65
- Поле сканирования 143 мм
- Минимальный размер цели 9,5мм
- Рабочее напряжение: 10...30 В пост. тока
- Программируемое соединение для уменьшенного диапазона срабатывания
- 2 гайки для Т-образных пазов, винты М5 для настенного монтажа, включено в комплект поставки

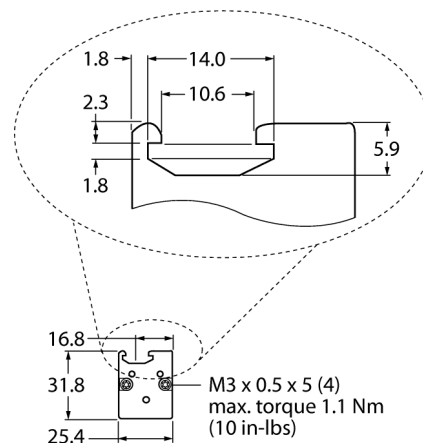
Тип	LX6EQ
Идент. №	3002673
Функция	световой барьер
Тип источника света	ИК
Длина волны	880 нм
Оптическое разрешение	9.5 мм
Диапазон	150...2000 мм
Поле сканирования	143 мм
Температура окружающей среды	-20...+70 °C
Относительная влажность	0 %
Относительная влажность	90 %
Рабочее напряжение	10...30 В =
Остаточная пульсация	< 10 % U _н
Ток холостого хода I ₀	≤ 100 мА
Защита от короткого замыкания	да
Защита от обратной полярности	да
Время отклика типовое	< 1.6 мс
Approvals	CE, cURus
Конструкция	Прямоугольный, LX
Размеры	31.8 мм x 25.4 мм x 189.6 мм
Материал корпуса	Металл, AL, Серый
Линза	пластмасса, Acryl
Электрическое подключение	Кабель с разъемом, M12 × 1, ПВХ
Длина кабеля	0.15 м
Поперечное сечение кабеля	5x0.5 мм ²
Степень защиты	IP65
Средняя наработка до отказа	74лет в соответствии с SN 29500-(Изд. 99) 40 °C
Индикатор рабочего напряжения	светодиод,зел.
Индикация ошибки	светодиод красн. мигающий

Схема подключения



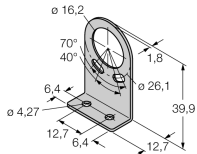
Принцип действия

Фотобарьеры особенно подходят для мониторинга больших площадей. Они состоят из приемника и излучателя. Фотобарьеры имеют максимальную высоту сканирования до 599 мм.



**Фотоэлектрический датчик
 оппозитный датчик (излучатель)
 излучатель
 LX6EQ**

Аксессуары

Наименование	Идент. №		Чертеж с размерами
SMBLX	3002915	Монтажный кронштейн, гальванизированная сталь, для серии LX, 2 шт. не входят в компл. поставки	
SMBLXR	3002914	Башмак, гальванизированная сталь, для серии LX	