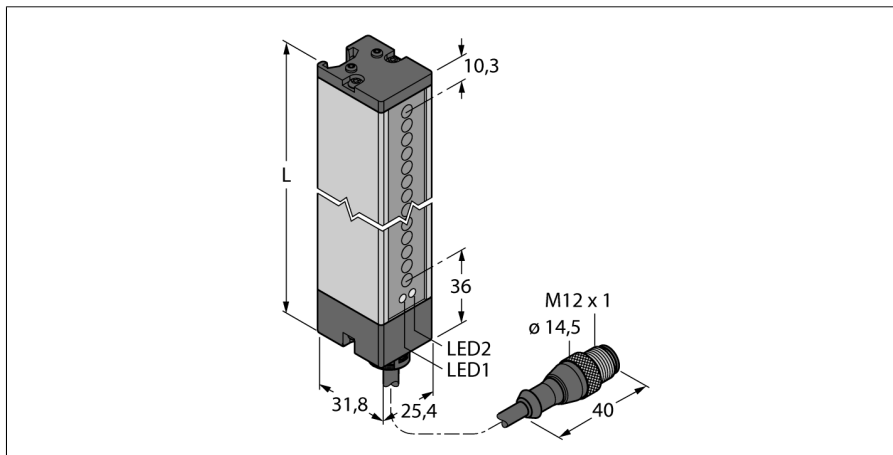


**Фотоэлектрический датчик  
оппозитный датчик (приемник)  
приемник  
LX12RQ**

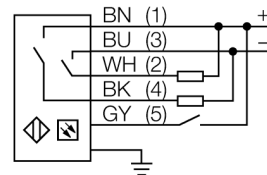


- Кабель с разъемом "папа" M12 x 1, 5-конт., 0,15 м
- Степень защиты IP65
- Поле сканирования 295 мм
- Минимальный размер цели 9,5мм
- Рабочее напряжение: 10...30 В пост. тока
- Программируемое соединение для уменьшенного диапазона срабатывания
- 2 гайки для Т-образных пазов, винты М5 для настенного монтажа, включено в комплект поставки

<b>Тип</b>	LX12RQ
<b>Идент. №</b>	3002691

**Схема подключения**

<b>Функция</b>	световой барьер
Оптическое разрешение	9.5 мм
Диапазон	150...2000 мм
Поле сканирования	295 мм
Температура окружающей среды	-20...+70 °C
Относительная влажность	0 %
Относительная влажность	90 %



<b>Рабочее напряжение</b>	10...30 В =
Остаточная пульсация	< 10 % U <sub>н</sub>
Ток холостого хода I <sub>0</sub>	≤ 100 мА
Защита от короткого замыкания	да
Защита от обратной полярности	да
Выходная функция	НО контакт, PNP/NPN
Время отклика типовое	< 3.2 мс

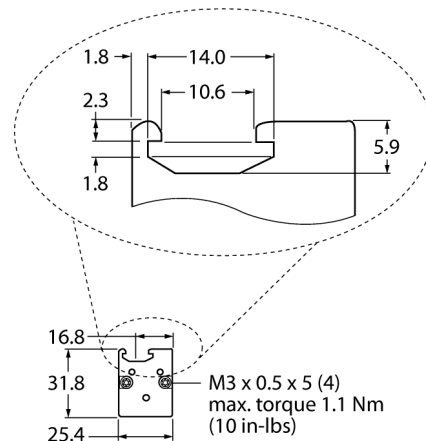
**Принцип действия**

Фотобарьеры особенно подходят для мониторинга больших площадей. Они состоят из приемника и излучателя. Фотобарьеры имеют максимальную высоту сканирования до 599 мм.

<b>Approvals</b>	CE, cURus
------------------	-----------

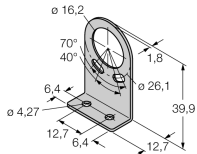
<b>Конструкция</b>	Прямоугольный, LX
Размеры	31.8 мм x 25.4 мм x 342 мм
Материал корпуса	Металл, AL, Серый
Линза	пластмасса, Асгул
Электрическое подключение	Кабель с разъемом, M12 x 1, ПВХ
Длина кабеля	0.15 м
Поперечное сечение кабеля	5x0.5 мм <sup>2</sup>
Степень защиты	IP65
Средняя наработка до отказа	74лет в соответствии с SN 29500-(Изд. 99) 40 °C

<b>Индикатор рабочего напряжения</b>	светодиод,зел.
Индикация состояния переключения	светодиод, желтый
Индикация ошибки	светодиод красн. мигающий



**Фотоэлектрический датчик  
 оппозитный датчик (приемник)  
 приемник  
 LX12RQ**

**Аксессуары**

Наименование	Идент. №		Чертеж с размерами
SMBLX	3002915	Монтажный кронштейн, гальванизированная сталь, для серии LX, 2 шт. не входят в компл. поставки	
SMBLXR	3002914	Башмак, гальванизированная сталь, для серии LX	