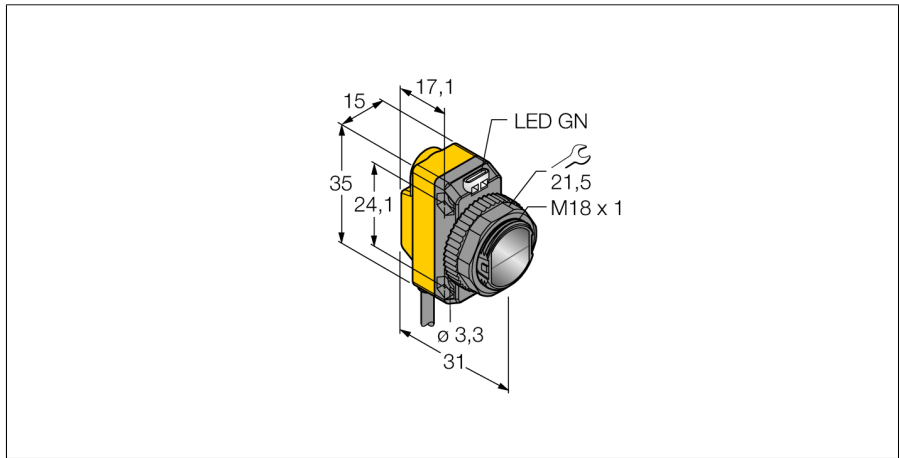
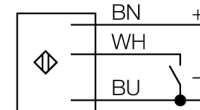


# Фотоэлектрический датчик лазерный излучатель QS186LE11



- Кабельный соединитель, ПВХ, 2 м
- Степень защиты IP67
- Светодиод, видимый со всех сторон
- Рабочее напряжение: 10...30 В =

## Схема подключения



## Принцип действия

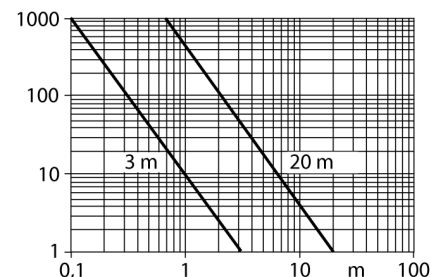
Оппозитные датчики состоят из излучателя и приемника. Они устанавливаются оппозитно, так чтобы свет от излучателя попадал прямо в приемник. Датчик переключается в случае прерывания или ослабления светового луча объектом. Оппозитные датчики — наиболее надежные фотоэлектрические датчики для определения непрозрачных объектов. Для данного режима работы типичными являются высокий контраст между светлым и темным и высокий коэффициент усиления, что позволяет датчику работать в сложных условиях на дальние расстояния.

## Активация

Лазерный луч активируется при подключении управляющего входа (PIN 2 WH) к земле (-). Лазерный луч выключается при подаче 10 ... 30 В DC на управляющий вход или при отсоединении провода.

## Кривая коэффициента усиления

Отношение коэффициента усиления к расстоянию (тип 6EB/RB)



|                                   |                                                   |
|-----------------------------------|---------------------------------------------------|
| <b>Тип</b>                        | QS186LE11                                         |
| Идент. №                          | 3002756                                           |
| <b>Тип источника света</b>        | красн.                                            |
| Длина волны                       | 650 нм                                            |
| Класс лазера                      | ▲ 1                                               |
| Диапазон                          | 0...15000 мм                                      |
| Температура окружающей среды      | -10...+50 °C                                      |
| <b>Рабочее напряжение</b>         | 10...30 В =                                       |
| Остаточная пульсация              | < 10 % U <sub>с</sub>                             |
| Номинальный рабочий ток (DC)      | ≤ 100 мА                                          |
| Защита от короткого замыкания     | да                                                |
| Защита от обратной полярности     | да                                                |
| Задержка готовности               | ≤ 250 мс                                          |
| Задержка готовности               | ≤ 0.25 с                                          |
| Задержка готовности               | ≤ 250 мс                                          |
| <b>Approvals</b>                  | CE                                                |
| <b>Конструкция</b>                | Прямоугольный с резьбой, QS18                     |
| Размеры                           | 31 мм x 15 мм x 35 мм                             |
| Диаметр корпуса                   | 18 мм                                             |
| Материал корпуса                  | Пластмасса, ABS                                   |
| Линза                             | пластмасса, акрил                                 |
| Электрическое подключение         | Кабели, ПВХ                                       |
| Длина кабеля                      | 2 м                                               |
| Поперечное сечение кабеля         | 4x0.35 мм <sup>2</sup>                            |
| Степень защиты                    | IP67                                              |
| Средняя наработка до отказа       | 530 лет в соответствии с SN 29500-(Изд. 99) 40 °C |
| <b>Специальные характеристики</b> | Лазер                                             |
| Индикатор рабочего напряжения     | светодиод, зел.                                   |
| Индикация коэффициента усиления   | светодиод                                         |

**Фотоэлектрический датчик  
лазерный излучатель  
QS186LE11**

**Аксессуары**

| Наименование | Идент. № |                                                                          | Чертеж с размерами |
|--------------|----------|--------------------------------------------------------------------------|--------------------|
| SMB18A       | 3033200  | Кронштейн, прямоугольный, нерж. сталь, для датчиков с резьбой 18 мм      |                    |
| SMB18AFAM10  | 3012558  | Монтажный кронштейн, VA 1.4401, для резьбы M10 x 1.5, длина резьбы 18 мм |                    |
| SMBQS18A     | 3069721  | Кронштейн, нерж. сталь, для резьбы 18 мм                                 |                    |
| SMB18SF      | 3052519  | Монтажный зажим, РВТ черн., для датчиков с резьбой 18 мм, поворотный     |                    |