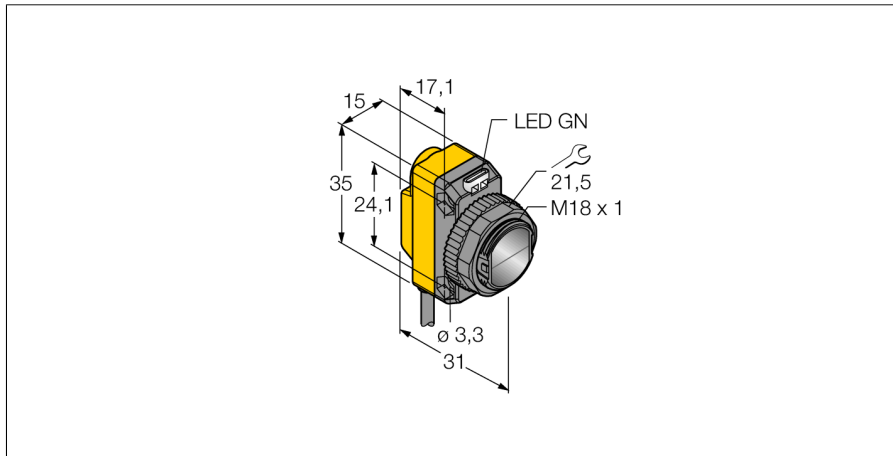
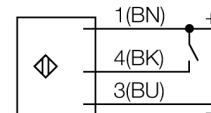


Фотоэлектрический датчик лазерный излучатель QS186LE12



- Кабельный соединитель, ПВХ, 2 м
- Степень защиты IP67
- Светодиод, видимый со всех сторон
- Рабочее напряжение: 10...30 В =

Схема подключения



Принцип действия

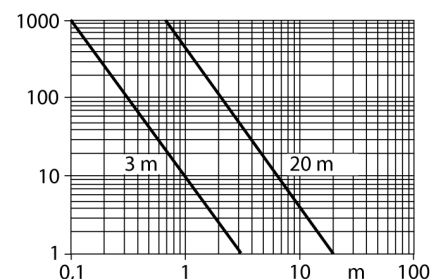
Оппозитные датчики состоят из излучателя и приемника. Они устанавливаются оппозитно, так чтобы свет от излучателя попадал прямо в приемник. Датчик переключается в случае прерывания или ослабления светового луча объектом. Оппозитные датчики — наиболее надежные фотоэлектрические датчики для определения непрозрачных объектов. Для данного режима работы типичными являются высокий контраст между светлым и темным и высокий коэффициент усиления, что позволяет датчику работать в сложных условиях на дальние расстояния.

Активация

Лазерный луч активируется при подключении управляющего входа (PIN 2 WH) к земле (-). Лазерный луч выключается при подаче 10 ... 30 В DC на управляющий вход или при отсоединении провода.

Кривая коэффициента усиления

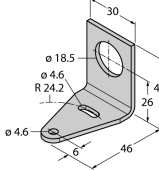
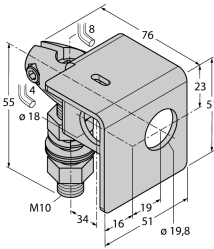
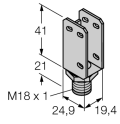
Отношение коэффициента усиления к расстоянию (тип 6EB/RB)



Тип	QS186LE12
Идент. №	3002758
Тип источника света	красн.
Длина волны	650 нм
Класс лазера	▲ 1
Диапазон	0...15000 мм
Температура окружающей среды	-10...+50 °C
Рабочее напряжение	10...30 В =
Остаточная пульсация	< 10 % U _с
Номинальный рабочий ток (DC)	≤ 100 мА
Защита от короткого замыкания	да
Защита от обратной полярности	да
Задержка готовности	≤ 250 мс
Задержка готовности	≤ 0.25 с
Задержка готовности	≤ 250 мс
Approvals	CE
Конструкция	Прямоугольный с резьбой, QS18
Размеры	31 мм x 15 мм x 35 мм
Диаметр корпуса	18 мм
Материал корпуса	Пластмасса, ABS
Линза	пластмасса, акрил
Электрическое подключение	Кабели, ПВХ
Длина кабеля	2 м
Поперечное сечение кабеля	4x0.35 мм ²
Степень защиты	IP67
Средняя наработка до отказа	530 лет в соответствии с SN 29500-(Изд. 99) 40 °C
Специальные характеристики	Лазер
Индикатор рабочего напряжения	светодиод, зел.
Индикация коэффициента усиления	светодиод

**Фотоэлектрический датчик
лазерный излучатель
QS186LE12**

Аксессуары

Наименование	Идент. №		Чертеж с размерами
SMB18A	3033200	Кронштейн, прямоугольный, нерж. сталь, для датчиков с резьбой 18 мм	
SMB18AFAM10	3012558	Монтажный кронштейн, VA 1.4401, для резьбы M10 x 1.5, длина резьбы 18 мм	
SMBQS18A	3069721	Кронштейн, нерж. сталь, для резьбы 18 мм	
SMB18SF	3052519	Монтажный зажим, РВТ черн., для датчиков с резьбой 18 мм, поворотный	