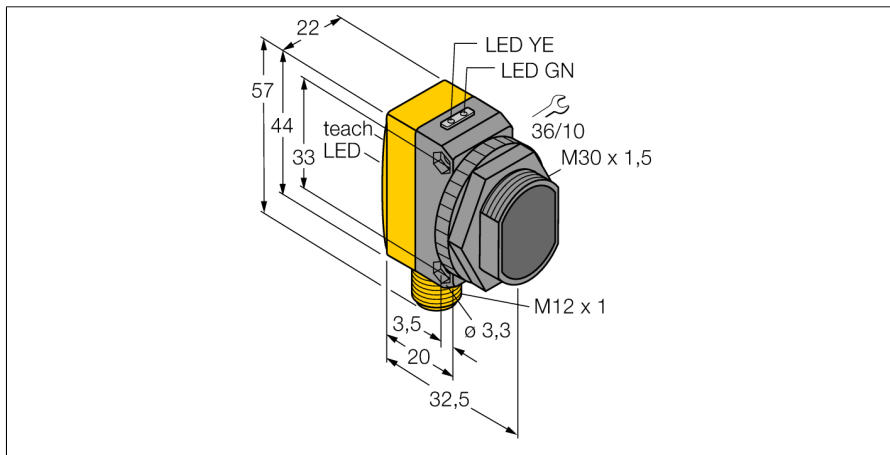
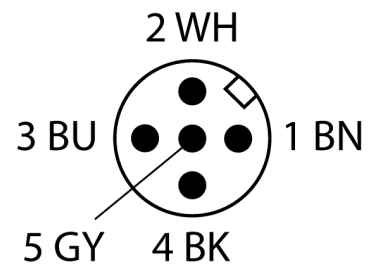
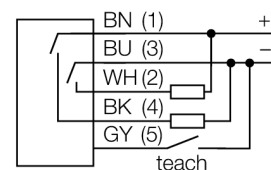


# Фотоэлектрический датчик диффузионный датчик QS30LDLQ



- Вилка, M12 x 1, 5-конт.
- Степень защиты IP67
- Светодиод, видимый со всех сторон
- Кнопка обучения
- 8-ти сегментный индикатор
- Рабочее напряжение: 10...30 В =
- Переключающий выход, биполярный
- Светлый/Темный режим работы

## Схема подключения

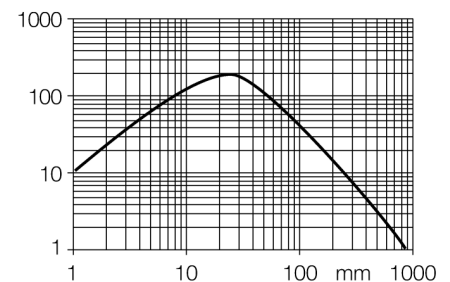


## Принцип действия

Излучатель и приемник встроены в один корпус. Детектируется отраженный свет от объекта, что является причиной переключения датчика. Т.о. диапазон чувствительности датчиков сильно зависит от отражательной способности мишени.

## Коэффициент усиления

Зависимость коэффициента усиления от расстояния



<b>Тип</b>	QS30LDLQ
<b>Идент. №</b>	3002786
<b>Функция</b>	диффузионный датчик
Тип источника света	красн.
Длина волны	658 нм
Класс лазера	▲ 2
Диаметр пучка	2 мм
Диапазон	0...800 мм
Температура окружающей среды	-10...+50 °C
<b>Рабочее напряжение</b>	10...30 В =
Остаточная пульсация	< 10 % U <sub>н</sub>
Номинальный рабочий ток (DC)	≤ 150 мА
Ток холостого хода I <sub>0</sub>	≤ 35 мА
Защита от короткого замыкания	да
Защита от обратной полярности	да
Выходная функция	НО контакт, PNP/NPN
Частота переключения	≤ 1000 Гц
Задержка готовности	≤ 1 с
Задержка готовности	≤ 1000 мс
<b>Approvals</b>	CE
<b>Конструкция</b>	Прямоугольный с резьбой, QS30
Размеры	35 мм x 22 мм x 57 мм
Диаметр корпуса	30 мм
Материал корпуса	Пластмасса, ABS, Желтый
Линза	пластмасса, акрил
Электрическое подключение	Разъемы, M12 x 1, ПВХ
Поперечное сечение кабеля	5 мм <sup>2</sup>
Степень защиты	IP67
Средняя наработка до отказа	28 лет в соответствии с SN 29500-(Изд. 99) 40 °C
<b>Специальные характеристики</b>	сохранить/отложить
Индикатор рабочего напряжения	светодиод, зел.
Индикация состояния переключения	светодиод, желтый
Индикация ошибки	светодиод зел. блики
Индикация коэффициента усиления	светодиод красный блики

**Фотоэлектрический датчик  
диффузионный датчик  
QS30LDLQ**

**Аксессуары**

Наименование	Идент. №		Чертеж с размерами
SMB30A	3032723	Монтажный кронштейн, прямоугольный, нерж. сталь, для датчиков с резьбой 30 мм	
SMBQS30L	3002809	Монтажные зажимы, нерж. сталь, для серии QS30	
SMB30MM	3027162	Монтажный зажим, нерж. сталь, для датчиков с резьбой 30 мм	
SMB30SC	3052521	Монтажный зажим, РВТ черн., для датчиков с резьбой 30 мм, поворотный	