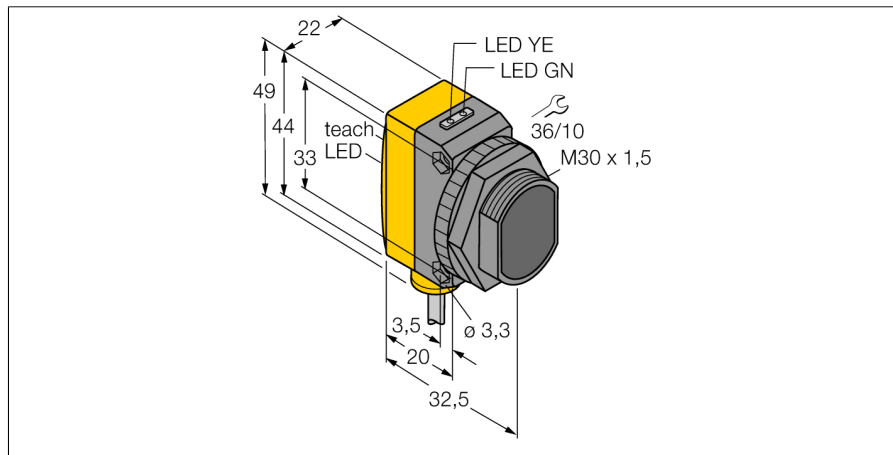


# Фотоэлектрический датчик ретро-рефлективный датчик с поляризационным фильтром QS30LLP



- Кабельный соединитель, ПВХ, 2 м
- Степень защиты IP67
- Компактное исполнение
- Прямоугольный профиль
- Светодиод, видимый со всех сторон
- Рефлектор BRT-36X40BM в комплекте
- Самоклеящаяся отражательная фольга BRT-THVG-2X2 в комплекте
- Запас по работоспособности, настроен на большой диапазон
- Рабочее напряжение: 10...30 В =
- Переключающий выход, биполярный
- Светлый/Темный режим работы

Тип	QS30LLP
Идент. №	3002993

<b>Рефлектор в комплекте</b>	нет
Тип источника света	красная поляризация
Длина волны	650 нм
Класс лазера	▲ 1
Диаметр пучка	3 мм
Диапазон	200...18000 мм
Температура окружающей среды	-10...+50 °C

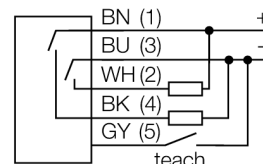
<b>Рабочее напряжение</b>	10...30 В =
Остаточная пульсация	< 10 % U <sub>н</sub>
Номинальный рабочий ток (DC)	≤ 150 мА
Ток холостого хода I <sub>0</sub>	≤ 35 мА
Защита от короткого замыкания	да
Защита от обратной полярности	да
Выходная функция	НО контакт, PNP/NPN
Частота переключения	≤ 1000 Гц
Задержка готовности	≤ 1 с
Задержка готовности	≤ 1000 мс

<b>Approvals</b>	CE
------------------	----

<b>Конструкция</b>	Прямоугольный с резьбой, QS30
Размеры	35 мм x 22 мм x 49 мм
Диаметр корпуса	30 мм
Материал корпуса	Пластмасса, ABS, Желтый
Линза	пластмасса, акрил
Электрическое подключение	Кабели, ПВХ
Длина кабеля	2 м
Поперечное сечение кабеля	5x0.5 мм <sup>2</sup>
Степень защиты	IP67
Средняя наработка до отказа	28 лет в соответствии с SN 29500-(Изд. 99) 40 °C

<b>Специальные характеристики</b>	Лазер
Индикатор рабочего напряжения	Кнопка
Индикация состояния переключения	Вход обучения
Индикация ошибки	светодиод, зел.
Индикация коэффициента усиления	светодиод, желтый светодиод зел. блики Bargraph красный блики

## Схема подключения

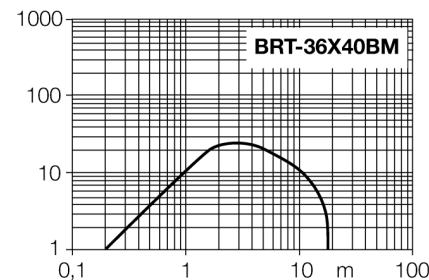


## Принцип действия

Рефлективные датчики имеют встроенные в один корпус излучатель и приемник. Световой пучок от излучателя направляется на отражатель, который возвращает свет на приемник. Объект детектируется, когда он прерывает этот световой пучок. Рефлективный датчикам присущи те же преимущества, что и оппозитным датчикам (хороший контраст и высокий коэффициент усиления). Кроме того, требуется установить и присоединить только одно устройство.

## Коэффициент усиления

Зависимость коэффициента усиления от расстояния



**Фотоэлектрический датчик  
ретро-рефлективный датчик с поляризационным фильтром  
QS30LLP**

**Аксессуары**

Наименование	Идент. №		Чертеж с размерами
SMBQS30Y	3002811	Защитный корпус, нерж. сталь, для серии QS30	
SMBQS30YL	3072741	Защитный корпус с безопасной стеклянной панелью, для серии QS30	
SMB30A	3032723	Монтажный кронштейн, прямоугольный, нерж. сталь, для датчиков с резьбой 30 мм	
SMBQS30L	3002809	Монтажные зажимы, нерж. сталь, для серии QS30	
SMB30MM	3027162	Монтажный зажим, нерж. сталь, для датчиков с резьбой 30 мм	

**Фотоэлектрический датчик  
ретро-рефлективный датчик с поляризационным фильтром  
QS30LLP**

**Аксессуары**

Наименование	Идент. №		Чертеж с размерами
SMB30SC	3052521	Монтажный зажим, РВТ черн., для датчиков с резьбой 30 мм, поворотный	

**Функциональная арматура**

Наименование	Идент. №		Чертеж с размерами
BRT-TVHG2X2	3057260	Прямоугольная отражательная фольга, коэффициент отражения 0.8, окружающая темп. -20 ... +60 °C, 4 листа	