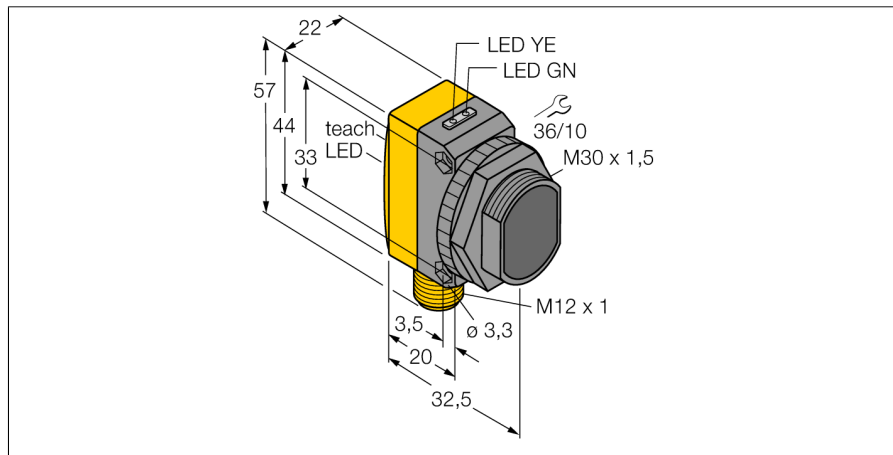


Фотоэлектрический датчик ретро-рефлективный датчик с поляризационным фильтром QS30LLPQ



- Вилка, M12 x 1, 5-конт.
- Степень защиты IP67
- Компактное исполнение
- Прямоугольный профиль
- Светодиод, видимый со всех сторон
- Рефлектор BRT-36X40BM в комплекте
- Самоклеящаяся отражательная фольга BRT-THVG-2X2 в комплекте
- Запас по работоспособности, настроен на большой диапазон
- Рабочее напряжение: 10...30 В =
- Переключающий выход, биполярный
- Светлый/Темный режим работы

Тип	QS30LLPQ
Идент. №	3002994

Рефлектор в комплекте	нет
Тип источника света	красная поляризация
Длина волны	650 нм
Класс лазера	▲ 1
Диаметр пучка	3 мм
Диапазон	200...18000 мм
Температура окружающей среды	-10...+50 °C

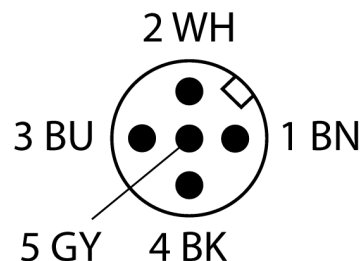
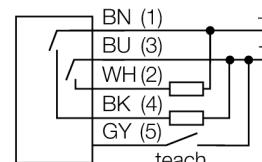
Рабочее напряжение	10...30 В =
Остаточная пульсация	< 10 % U _н
Номинальный рабочий ток (DC)	≤ 150 мА
Ток холостого хода I ₀	≤ 35 мА
Защита от короткого замыкания	да
Защита от обратной полярности	да
Выходная функция	НО контакт, PNP/NPN
Частота переключения	≤ 1000 Гц
Задержка готовности	≤ 1 с
Задержка готовности	≤ 1000 мс

Approvals	CE
------------------	----

Конструкция	Прямоугольный с резьбой, QS30
Размеры	35 мм x 22 мм x 57 мм
Диаметр корпуса	30 мм
Материал корпуса	Пластмасса, ABS, Желтый
Линза	Пластмасса, акрил
Электрическое подключение	Разъемы, M12 x 1, ПВХ
Поперечное сечение кабеля	5 мм ²
Степень защиты	IP67
Средняя наработка до отказа	28 лет в соответствии с SN 29500-(Изд. 99) 40 °C

Специальные характеристики	Лазер Кнопка Вход обучения Светодиод, зел. Индикация состояния переключения Индикация ошибки Индикация коэффициента усиления
Индикатор рабочего напряжения	светодиод, желтый
Индикация состояния переключения	светодиод зел. блики
Индикация ошибки	Вагграф красный блики
Индикация коэффициента усиления	

Схема подключения



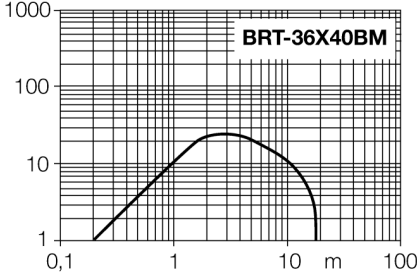
Принцип действия

Рефлективные датчики имеют встроенные в один корпус излучатель и приемник. Световой пучок от излучателя направляется на отражатель, который возвращает свет на приемник. Объект детектируется, когда он прерывает этот световой пучок. Рефлективными датчиками присущи те же преимущества, что и оппозитным датчикам (хороший контраст и высокий коэффициент усиления). Кроме того, требуется установить и присоединить только одно устройство.

Коэффициент усиления

Зависимость коэффициента усиления от расстояния

**Фотоэлектрический датчик
ретро-рефлективный датчик с поляризационным фильтром
QS30LLPQ**



Фотоэлектрический датчик ретро-рефлективный датчик с поляризационным фильтром QS30LLPQ

Аксессуары

Наименование	Идент. №		Чертеж с размерами
SMB30A	3032723	Монтажный кронштейн, прямоугольный, нерж. сталь, для датчиков с резьбой 30 мм	
SMBQS30L	3002809	Монтажные зажимы, нерж. сталь, для серии QS30	
SMB30MM	3027162	Монтажный зажим, нерж. сталь, для датчиков с резьбой 30 мм	
SMB30SC	3052521	Монтажный зажим, РВТ черн., для датчиков с резьбой 30 мм, поворотный	

Функциональная арматура

Наименование	Идент. №		Чертеж с размерами
BRT-TVHG2X2	3057260	Прямоугольная отражательная фольга, коэффициент отражения 0.8, окружающая темп. -20 ... +60 °С, 4 листа	