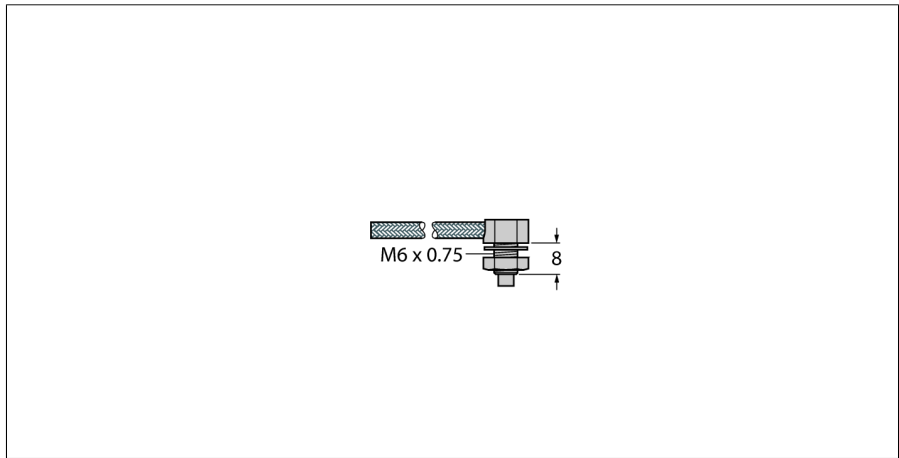


**Пластмассовое оптоволоконно  
Разветвленное оптоволоконно  
РВАТ43ТМВ5МТА**



- Оптоволоконно, общая длина:  $\pm 914$  мм
- Работа: диффузионный/опозитный датчик
- Полиэтиленовый рукав, гибкий
- Рабочая температура:  $-30...+70$  °С
- Оболочка SteelSkin, заглушена
- Наконечник для пробы, угловой (90°), резьбовой
- Диаметр жилы оптоволоконна 1.0 мм

**Принцип действия**

Пластиковое или стеклянное оптоволоконно является оптимальным выбором для применений при высокой температуре и ограниченном пространстве. Они передают свет от датчика к удаленному объекту. Индивидуальное оптоволоконно используется для опозитного режима работы, а разветвленное оптоволоконно для диффузионного.

<b>Тип</b>	РВАТ43ТМВ5МТА
Идент. №	3010454
<b>Функция</b>	диффузионный датчик
Температура окружающей среды	$-30...+70$ °С
<b>Конструкция</b>	Круговой
Размеры	914 мм мм
Материал корпуса	Пластмасса,РЕ,Черный