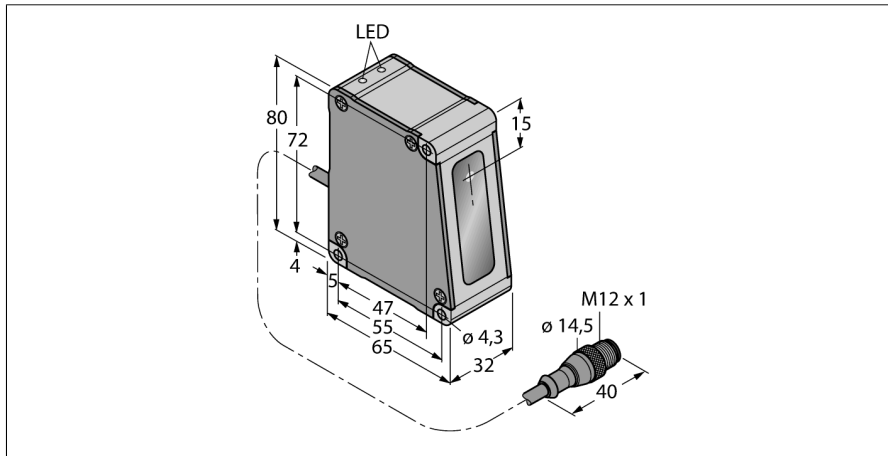


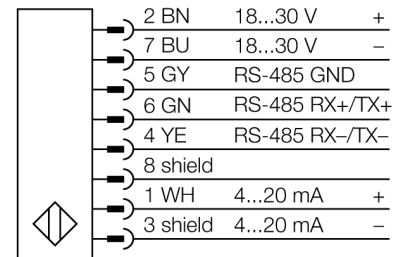
**Фотоэлектрический датчик  
диффузионный датчик  
лазерная измерительная система  
LN80IX485QP**



- Индикация интенсивности сигнала
- Диапазон измерения 60...100 мм
- Макс. разрешение 4 мкм
- Лазерный луч на дистанции 80 мм: 125 мкм
- Измерение толщины, номинальн. 20 мм при подключении второго датчика LH80 (требуется переходник CSB3-M1281M1282-LH)
- Рабочее напряжение 18...30 В DC
- Аналоговый выход 4...20 мА
- Последовательный порт RS485
- Настраивается с помощью прилагаемого ПО
- требуется USB конвертер INTUSB458-LH
- требуется 8-контактн. Y-разветвитель CSB-M1280M1280-LH

Тип	LN80IX485QP
Идент. №	3011951
<b>Тип источника света</b>	красн.
Длина волны	670 нм
Класс лазера	▲ 2
Оптическое разрешение	0.004 мм
Диапазон	60...100 мм
Температура окружающей среды	-10...+45 °C
Относительная влажность	85 %
Температура хранения	-10...+80 °C
Устойчивость к внешней освещенности	3000 лк
<b>Рабочее напряжение</b>	18...30 В =
Остаточная пульсация	< 10 % U <sub>н</sub>
Номинальный рабочий ток (DC)	≤ 250 мА
Защита от короткого замыкания	да/ Циклический
Защита от обратной полярности	да
Тип аналогового выхода	4...20 мА
Токовый выход	4...20 мА
Сопrotивление нагрузки	≤ 1000 Ом
Задержка готовности	≤ 1.25 с
Задержка готовности	≤ 1250 мс
Время отклика типовое	< 0.25 мс
Режим коммуникации	RS485
<b>Approvals</b>	LH
<b>Конструкция</b>	Прямоугольный, LH
Размеры	65 мм x 32 мм x 80 мм
Материал корпуса	Металл, AL, Черный
Линза	стекло
Электрическое подключение	Кабель с разъемом, M12 × 1, ПВХ
Длина кабеля	0.15 м
Поперечное сечение кабеля	8x0.34 мм <sup>2</sup>
Степень защиты	IP67
<b>Специальные характеристики</b>	Синхронизация
Индикатор рабочего напряжения	светодиод, зел.

**Схема подключения**



**Принцип действия**

Принцип действия датчиков LH основывается на оптической лазерной триангуляции. Излучатель и оптика формируют источник света направленный на цель. Цель отражает лазерный луч в принимающую линзу датчика, откуда он попадает на принимающий CMOS элемент. Дистанция до объекта вычисляется по углу падения света на принимающий элемент. Интегрированный микропроцессор использует угол для анализа положения цели и формирования соответствующего выходного сигнала.

**Фотоэлектрический датчик  
диффузионный датчик  
лазерная измерительная система  
LN80IX485QP**

**Аксессуары**

Наименование	Идент. №		Чертеж с размерами
SMBLN1	3012717	Кронштейн монтажный, анодированный алюминий, черный, для бокового монтажа датчика LH	
SMBLN80	3012720	Кронштейн, анодированный алюминий, черный, для пары датчиков LH80, измерение дистанции и толщины	