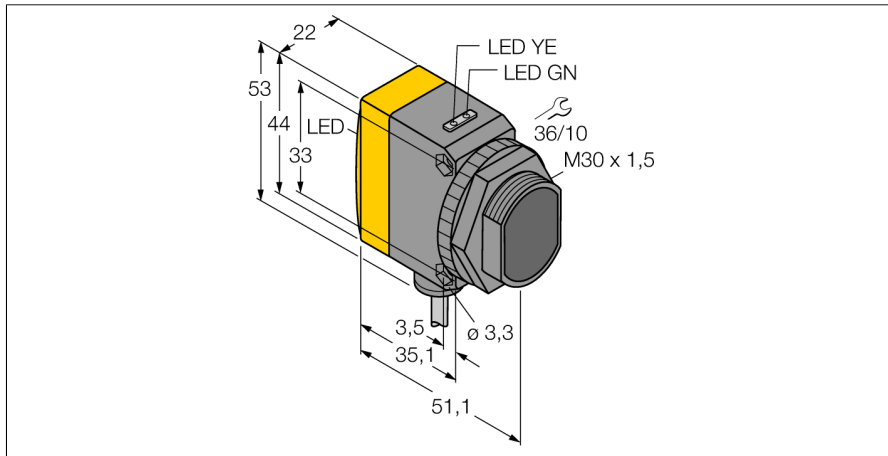


# Фотоэлектрический датчик

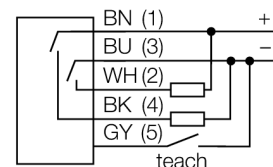
## Диффузионный датчик с настраиваемым подавлением переднего фона

### QS30AFF400



- Кабельный соединитель, ПВХ, 2 м
- Степень защиты IP67
- Светодиод, видимый со всех сторон
- Регулировка чувствительности потенциометром
- Рабочее напряжение: 10...30 В =
- Переключающий выход, биполярный
- Светлый/Темный режим работы

#### Схема подключения

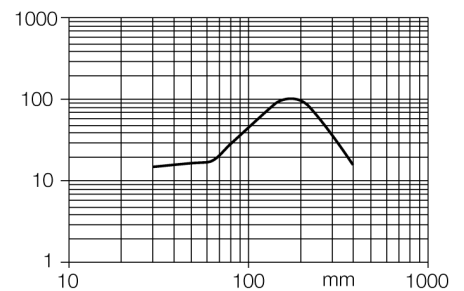


#### Принцип действия

Диффузионные датчики с подавлением заднего фона имеют один излучатель и несколько приемников. Положение цели вычисляется с помощью оптической структуры датчика, какой из приемников получает основное кол-во света. Электроника определяет находится ли объект в пределах измеряемого диапазона. Датчики доступны с настраиваемым или фиксированным порогом.

#### Запас по работоспособности

Зависимость работоспособности от расстояния



<b>Тип</b>	QS30AFF400
<b>Идент. №</b>	3011984
<b>Тип источника света</b>	красн.
<b>Длина волны</b>	660 нм
<b>Диапазон</b>	50...400 мм
<b>Температура окружающей среды</b>	-20...+60 °C
<b>Рабочее напряжение</b>	10...30 В =
<b>Остаточная пульсация</b>	< 10 % U <sub>н</sub>
<b>Номинальный рабочий ток (DC)</b>	≤ 150 mA
<b>Ток холостого хода I<sub>0</sub></b>	≤ 45 mA
<b>Защита от короткого замыкания</b>	да
<b>Защита от обратной полярности</b>	да
<b>Выходная функция</b>	НО контакт, PNP/NPN
<b>Частота переключения</b>	≤ 500 Гц
<b>Задержка готовности</b>	≤ 200 мс
<b>Approvals</b>	CE
<b>Конструкция</b>	Прямоугольный с резьбой, QS30
<b>Размеры</b>	35 мм x 22 мм x 53 мм
<b>Диаметр корпуса</b>	30 мм
<b>Материал корпуса</b>	Пластмасса, ABS, Желтый
<b>Линза</b>	пластмасса, акрил
<b>Электрическое подключение</b>	Кабели, ПВХ
<b>Длина кабеля</b>	2 м
<b>Поперечное сечение кабеля</b>	5x0.5 мм <sup>2</sup>
<b>Степень защиты</b>	IP67
<b>Индикатор рабочего напряжения</b>	светодиод, зел.
<b>Индикация состояния переключения</b>	светодиод, желтый
<b>Индикация ошибки</b>	светодиод зел. блики
<b>Индикация коэффициента усиления</b>	светодиод красный блики

**Фотоэлектрический датчик**  
**Диффузионный датчик с настраиваемым подавлением переднего фона**  
**QS30AFF400**

**Аксессуары**

Наименование	Идент. №		Чертеж с размерами
SMBQS30Y	3002811	Защитный корпус, нерж. сталь, для серии QS30	
SMBQS30YL	3072741	Защитный корпус с безопасной стеклянной панелью, для серии QS30	
SMB30A	3032723	Монтажный кронштейн, прямоугольный, нерж. сталь, для датчиков с резьбой 30 мм	
SMBQS30L	3002809	Монтажные зажимы, нерж. сталь, для серии QS30	
SMB30MM	3027162	Монтажный зажим, нерж. сталь, для датчиков с резьбой 30 мм	

**Фотоэлектрический датчик**  
**Диффузионный датчик с настраиваемым подавлением переднего фона**  
**QS30AFF400**

**Аксессуары**

Наименование	Идент. №		Чертеж с размерами
SMB30SC	3052521	Монтажный зажим, РВТ черн., для датчиков с резьбой 30 мм, поворотный	