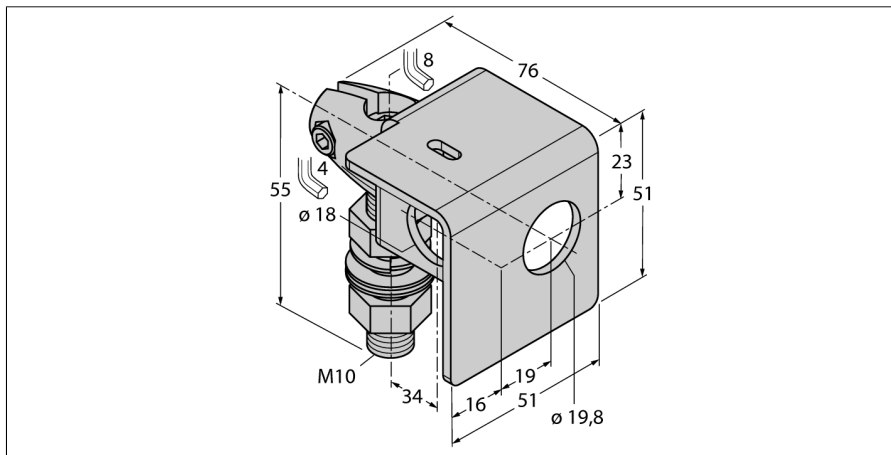


**Комплектующие для монтажа**  
**Монтажный кронштейн**  
**SMB18AFAM10**



- Монтажный зажим
- ХК сталь
- Для резьбы 18 мм
- Резьба M10 x 1.5

Тип	SMB18AFAM10
Идент. №	3012558
Конструкция	Принадлежности для цилиндров с резьбой, SMB18AFAM10
Размеры	76 мм x 51 мм x 51 мм