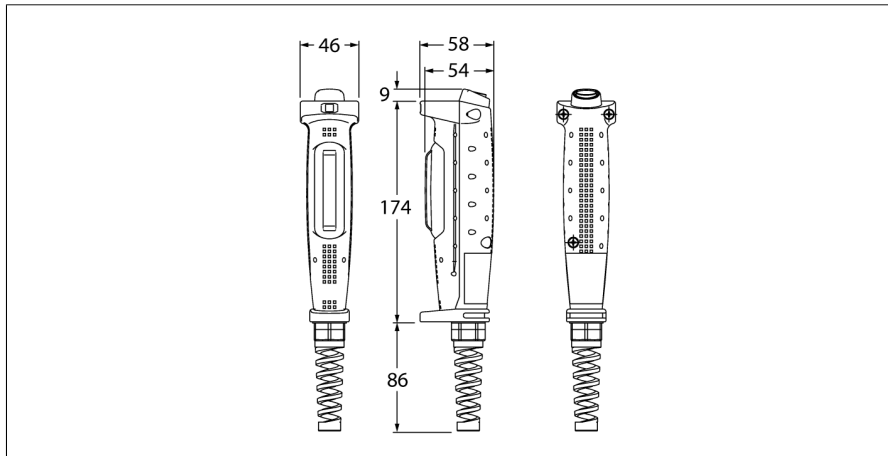


Безопасность персонала

Поворотный переключатель

ED1G-L20MB-1N



- Трех позиционный Старт/Стоп переключатель
- С функциями безопасности
- Эргономичный дизайн
- Пластмассовый корпус
- Дополнительная кнопка для сброса
- Степень защиты IP65
- Выходы: 2хНО, 2хНО (кнопка)
- Интегрированный напряженный профиль
- Разъем M20 x 1.5
- Рабочая температура: -10°...+60 °C

Тип	ED1G-L20MB-1N
Идент. №	3012937
Функция	Выключатель блокировки
Температура окружающей среды	-10...+60 °C
Номинальное напряжение изоляции	250 В
Условный тепловой ток	2 А
Выдерживаемое импульсное напряжение	2.5 кВ
сопротивление изоляции	100 МΩ
Класс защиты	II
Конструкция	Ручка, ED1G
Размеры	58 мм x 46 мм x 269 мм
Материал корпуса	Пластмасса, PC
Скорость переключения	20 /мин.
Механический срок службы	0,1 * 10 ⁶ Циклы переключения
Величина В10d	0,1 * 10 ⁶ Циклы переключения
Степень загрязненности	3
Электрическое подключение	Клеммная коробка, Клеммная коробка с кабельным вводом
Поперечное сечение кабеля	8 мм ²
Степень защиты	IP65

Принцип действия

Толчковый переключатель служит для ручного управления. При продолжительной активации и использовании совместно с отдельным блоком управления, он позволяет пользователю управлять машиной в ручном режиме. Для включения машины толчковый переключатель должен быть нажат до среднего положения. Пуск машины требует дополнительного сигнала. При отпущении или полном нажатии толчкового переключателя машина немедленно останавливается.