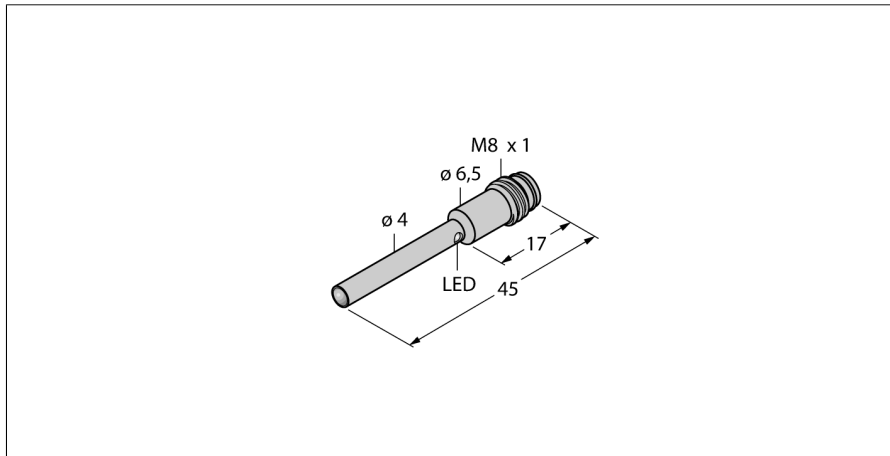
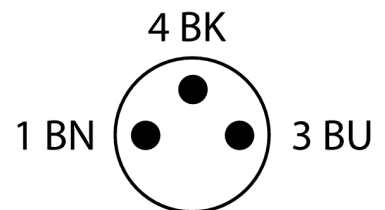
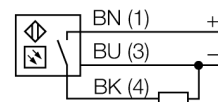


**Фотоэлектрический датчик
конвергентный датчик
миниатюрный датчик
VSM4AP6CV50Q7**



- Корпус из нержавеющей стали V2A
- Степень защиты IP67
- Разъем "папа", M8 x 1, 3-конт.
- Линза, сапфировое стекло
- Рабочее напряжение: 10...30 В DC
- Переключающий выход PNP, светлый режим

Схема подключения



Тип	VSM4AP6CV50Q7
Идент. №	3013280
Тип источника света	ИК
Длина волны	880 нм
Фокусное расстояние	50 мм
Температура окружающей среды	0...+55 °С
Рабочее напряжение	10...30 В =
Остаточная пульсация	< 10 % U _{ис}
Номинальный рабочий ток (DC)	≤ 100 мА
Ток холостого хода I ₀	≤ 15 мА
Защита от короткого замыкания	да
Защита от обратной полярности	да
Выходная функция	НО контакт, режим "на свет", PNP
Частота переключения	≤ 250 Гц
Задержка готовности	≤ 20 мс
Задержка готовности	≤ 20 мс
Approvals	CE, UL
Конструкция	Гладкий цилиндр, VSM
Размеры	45 мм мм
Диаметр корпуса	4 мм
Материал корпуса	Металл, V2A (1.4301)
Линза	стекло, Сапфир
Электрическое подключение	Разъемы, M8, PBX
Длина кабеля	2 м
Поперечное сечение кабеля	3x0.34 мм ²
Степень защиты	IP67
Индикация состояния переключения	светодиод, желтый
Индикация коэффициента усиления	светодиод блики

Принцип действия

Конвергентные датчики оборудованы линзой напротив приемного диода, которая обеспечивает малую фокусную точку на определенном расстоянии от датчика. Принцип близок к диффузионным датчикам: обрабатывается свет отраженный от объекта. Конвергентные датчики идеальны для детектирования миниатюрных объектов или цветных меток, контроля кромки или положения прозрачных объектов. Объект должен всегда находиться внутри диапазона фокуса датчика. Глубина фокуса определяется как область до или после точки фокусировки где детектируется объект. Базируясь на интенсивности света сконцентрированного в фокусной точке, конвергентные датчики способны детектировать объекты с низкой отражающей способностью.

Запас по работоспособности

**Фотоэлектрический датчик
конвергентный датчик
миниатюрный датчик
VSM4AP6CV50Q7**

