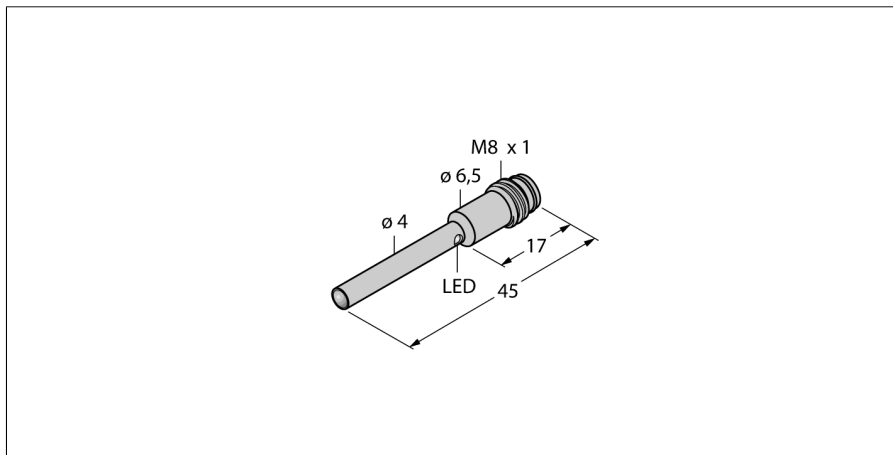
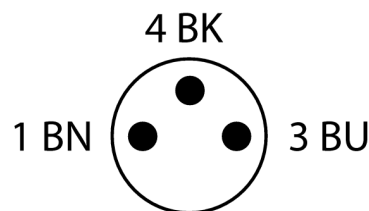
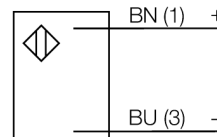


**Фотоэлектрический датчик  
оппозитный датчик (излучатель)  
миниатюрный датчик  
VSM46EQ7**



- Корпус из нержавеющей стали V2A
- Степень защиты IP67
- Разъем "папа", M8 x 1, 3-конт.
- Линза, сапфировое стекло
- Рабочее напряжение: 10...30 В DC

**Схема подключения**



<b>Тип</b>	VSM46EQ7
<b>Идент. №</b>	3013291
<b>Тип источника света</b>	ИК
<b>Длина волны</b>	880 нм
<b>Диапазон</b>	0...250 мм
<b>Температура окружающей среды</b>	0...+55 °C
<b>Рабочее напряжение</b>	10...30 В =
<b>Остаточная пульсация</b>	< 10 % U <sub>н</sub>
<b>Ток холостого хода I<sub>0</sub></b>	≤ 15 mA
<b>Защита от обратной полярности</b>	да
<b>Задержка готовности</b>	≤ 20 мс
<b>Задержка готовности</b>	≤ 20 мс
<b>Approvals</b>	CE, UL
<b>Конструкция</b>	Гладкий цилиндр, VSM
<b>Размеры</b>	45 мм мм
<b>Диаметр корпуса</b>	4 мм
<b>Материал корпуса</b>	Металл, V2A (1.4301)
<b>Линза</b>	стекло, Сапфир
<b>Электрическое подключение</b>	Разъемы, M8, ПВХ
<b>Длина кабеля</b>	2 м
<b>Поперечное сечение кабеля</b>	3x0.34 мм <sup>2</sup>
<b>Степень защиты</b>	IP67
<b>Индикация коэффициента усиления</b>	светодиод

**Принцип действия**

Оппозитные датчики состоят из приемника и излучателя. Они устанавливаются оппозитно, так чтобы свет излучателя попадал непосредственно в приемник. Датчик переключается в случае прерывания или ослабления светового луча объектом. Оппозитные датчики - наиболее надежные фотоэлектрические датчики для определения непрозрачных объектов. Превосходный контраст светлого/темного и высокий запас работоспособности позволяет работу на больших расстояниях и в плохих условиях.

**Запас по работоспособности**

