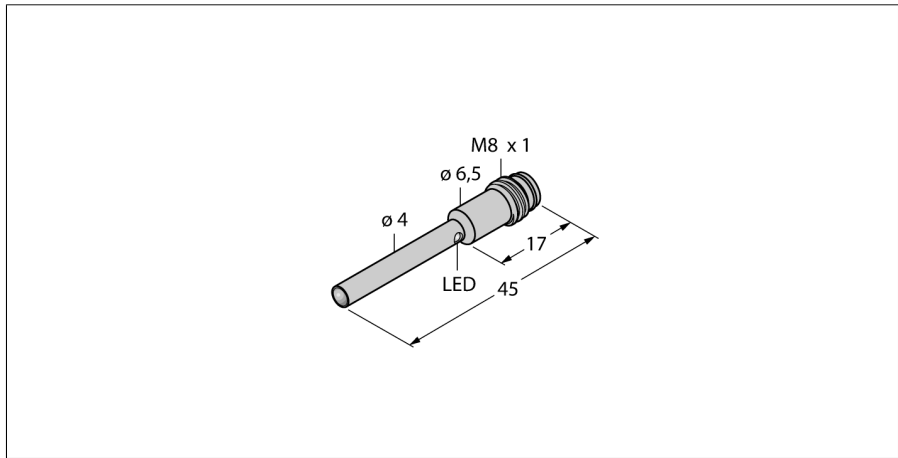
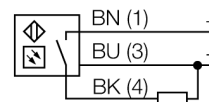


**Фотоэлектрический датчик
 оппозитный датчик (излучатель/приемник)
 миниатюрный датчик
 VSM4RP6RQ7**

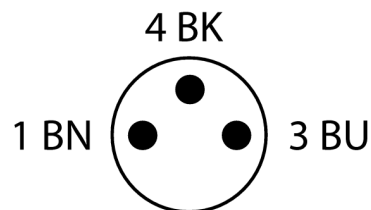


- Корпус из нержавеющей стали V2A
- Степень защиты IP67
- Разъем "папа", M8 x 1, 3-конт.
- Линза, сапфировое стекло
- Рабочее напряжение: 10...30 В DC
- Переключающий выход PNP, темный режим

Схема подключения



| | |
|---|-------------------------------|
| Тип | VSM4RP6RQ7 |
| Идент. № | 3013297 |
| Диапазон | 0...250 мм |
| Температура окружающей среды | 0...+55 °C |
| Рабочее напряжение | 10...30 В = |
| Остаточная пульсация | < 10 % U _{ss} |
| Номинальный рабочий ток (DC) | ≤ 100 мА |
| Ток холостого хода I ₀ | ≤ 15 мА |
| Защита от короткого замыкания | да |
| Защита от обратной полярности | да |
| Выходная функция | НО контакт, темный режим, PNP |
| Частота переключения | ≤ 250 Гц |
| Задержка готовности | ≤ 20 мс |
| Задержка готовности | ≤ 20 мс |
| Approvals | CE, UL |
| Конструкция | Гладкий цилиндр, VSM |
| Размеры | 45 мм мм |
| Диаметр корпуса | 4 мм |
| Материал корпуса | Металл, V2A (1.4301) |
| Линза | стекло, Сапфир |
| Электрическое подключение | Разъемы, M8, ПВХ |
| Длина кабеля | 2 м |
| Поперечное сечение кабеля | 3x0.34 мм ² |
| Степень защиты | IP67 |
| Индикация состояния переключения | светодиод, желтый |
| Индикация коэффициента усиления | светодиод блики |



Принцип действия

Оппозитные датчики состоят из приемника и излучателя. Они устанавливаются оппозитно, так чтобы свет излучателя попал непосредственно в приемник. Датчик переключается в случае прерывания или ослабления светового луча объектом. Оппозитные датчики - наиболее надежные фотоэлектрические датчики для определения непрозрачных объектов. Превосходный контраст светлого/темного и высокий запас работоспособности позволяет работу на больших расстояниях и в плохих условиях.

Запас по работоспособности

