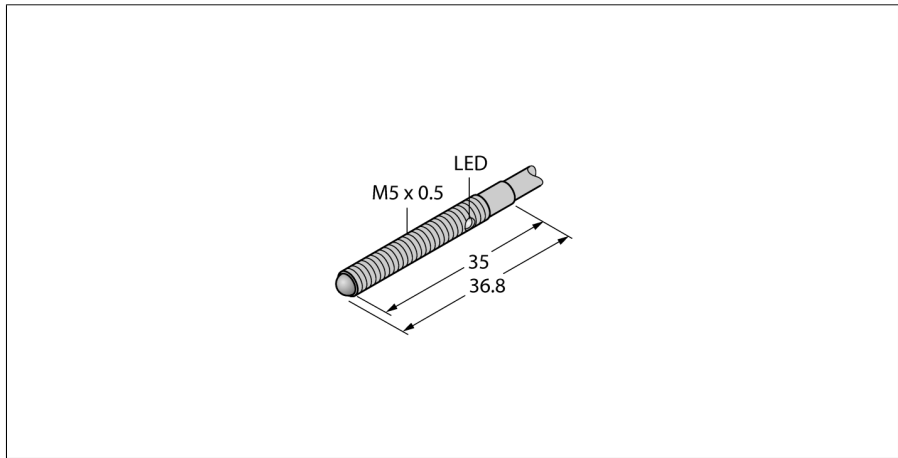
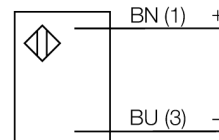


**Фотоэлектрический датчик
 оппозитный датчик (излучатель)
 миниатюрный датчик
 VSM56E**



- Корпус из нержавеющей стали V2A
- Степень защиты IP67
- Кабель, 2 м; 2-проводной
- Линза, сапфировое стекло
- Рабочее напряжение: 10...30 В DC

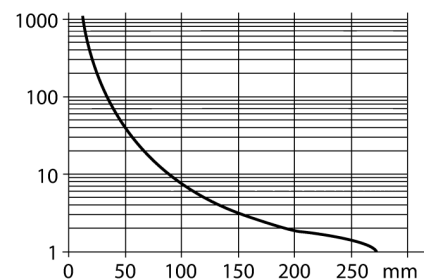
Схема подключения



Принцип действия

Оппозитные датчики состоят из приемника и излучателя. Они устанавливаются оппозитно, так чтобы свет излучателя попадал непосредственно в приемник. Датчик переключается в случае прерывания или ослабления светового луча объектом. Оппозитные датчики - наиболее надежные фотоэлектрические датчики для определения непрозрачных объектов. Превосходный контраст светлого/темного и высокий запас работоспособности позволяет работу на больших расстояниях и в плохих условиях.

Запас по работоспособности



Тип	VSM56E
Идент. №	3013317
Тип источника света	ИК
Длина волны	880 нм
Диапазон	0...250 мм
Температура окружающей среды	0...+55 °C
Рабочее напряжение	10...30 В =
Остаточная пульсация	< 10 % U _н
Ток холостого хода I₀	≤ 15 mA
Защита от обратной полярности	да
Задержка готовности	≤ 20 мс
Задержка готовности	≤ 20 мс
Approvals	CE, UL
Конструкция	Цилиндр с резьбой, VSM
Размеры	35 мм мм
Диаметр корпуса	5 мм
Материал корпуса	Металл, V2A (1.4301)
Линза	стекло, Сапфир
Электрическое подключение	Кабели, ПВХ
Длина кабеля	2 м
Поперечное сечение кабеля	2x0.34 мм ²
Степень защиты	IP67
Индикация коэффициента усиления	светодиод