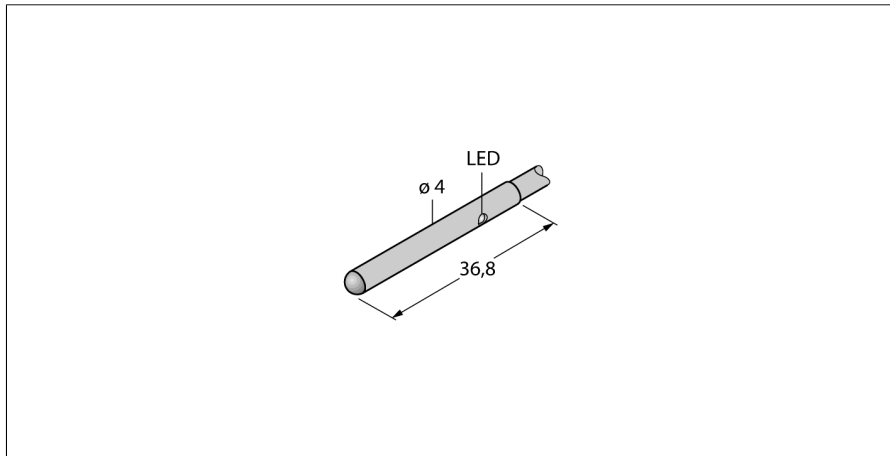
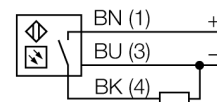


**Фотоэлектрический датчик  
конвергентный датчик  
миниатюрный датчик  
VSM4AP6CV20**



- Корпус из нержавеющей стали V2A
- Степень защиты IP67
- Кабель, 3 м; 2-проводной
- Линза, сапфировое стекло
- Рабочее напряжение: 10...30 В DC
- Переключающий выход PNP, светлый режим

**Схема подключения**



<b>Тип</b>	VSM4AP6CV20
<b>Идент. №</b>	3013357
<b>Тип источника света</b>	ИК
<b>Длина волны</b>	880 нм
<b>Фокусное расстояние</b>	20 мм
<b>Температура окружающей среды</b>	0...+55 °C
<b>Рабочее напряжение</b>	10...30 В =
<b>Остаточная пульсация</b>	< 10 % U <sub>н</sub>
<b>Номинальный рабочий ток (DC)</b>	≤ 100 мА
<b>Ток холостого хода I<sub>0</sub></b>	≤ 15 мА
<b>Защита от короткого замыкания</b>	да
<b>Защита от обратной полярности</b>	да
<b>Выходная функция</b>	НО контакт, режим "на свет", PNP
<b>Частота переключения</b>	≤ 250 Гц
<b>Задержка готовности</b>	≤ 20 мс
<b>Задержка готовности</b>	≤ 20 мс
<b>Approvals</b>	CE, UL
<b>Конструкция</b>	Гладкий цилиндр, VSM
<b>Размеры</b>	36.8 мм мм
<b>Диаметр корпуса</b>	4 мм
<b>Материал корпуса</b>	Металл, V2A (1.4301)
<b>Линза</b>	стекло, Сапфир
<b>Электрическое подключение</b>	Кабели, ПВХ
<b>Длина кабеля</b>	2 м
<b>Поперечное сечение кабеля</b>	3x0.34 мм <sup>2</sup>
<b>Степень защиты</b>	IP67
<b>Индикация состояния переключения</b>	светодиод, желтый
<b>Индикация коэффициента усиления</b>	светодиод блики

**Принцип действия**

Конвергентные датчики оборудованы линзой напротив приемного диода, которая обеспечивает малую фокусную точку на определенном расстоянии от датчика. Принцип близок к диффузионным датчикам: обрабатывается свет отраженный от объекта. Конвергентные датчики идеальны для детектирования миниатюрных объектов или цветных меток, контроля кромки или положения прозрачных объектов. Объект должен всегда находиться внутри диапазона фокуса датчика. Глубина фокуса определяется как область до или после точки фокусировки где детектируется объект. Базируясь на интенсивности света сконцентрированного в фокусной точке, конвергентные датчики способны детектировать объекты с низкой отражающей способностью.

**Запас по работоспособности**

