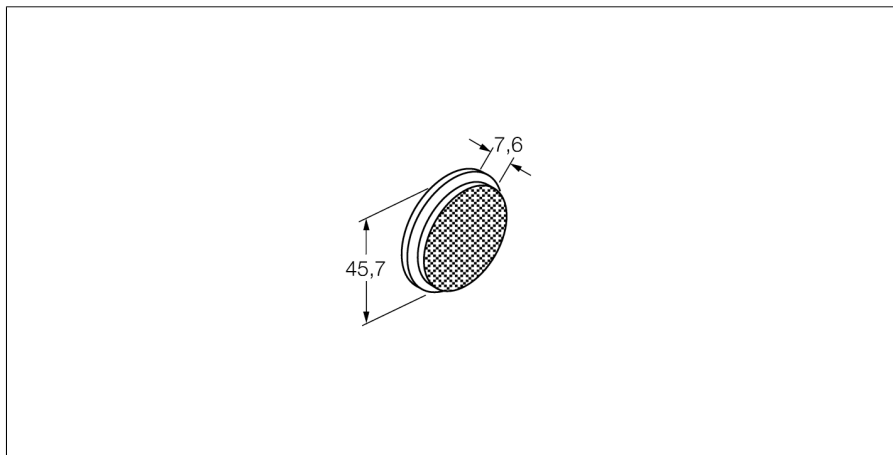


## Accessories

### Отражатель BRT-1.5



- круглый корпус
- отражающая область 0,22
- Коэфф. отражения 1
- (рефлектор BRT-3)

#### Принцип действия

Рефлективный датчик включает излучатель и приемник в одном компактном корпусе. Световой пучок от излучателя направляется на отражатель, который возвращает свет на приемник. Объект детектируется, когда он прерывает этот световой пучок. Рефлективные датчики имеют высокий коэффициент усиления и хорошую контрастность. Кроме того, требуется установить и присоединить только одно устройство.

Тип	BRT-1.5
Идент. №	3016163
Температура окружающей среды	-20...+65 °C
Конструкция	Круговой
Размеры	7.6 мм мм
Диаметр корпуса	45.7 мм
Линза	пластмасса, акриловый