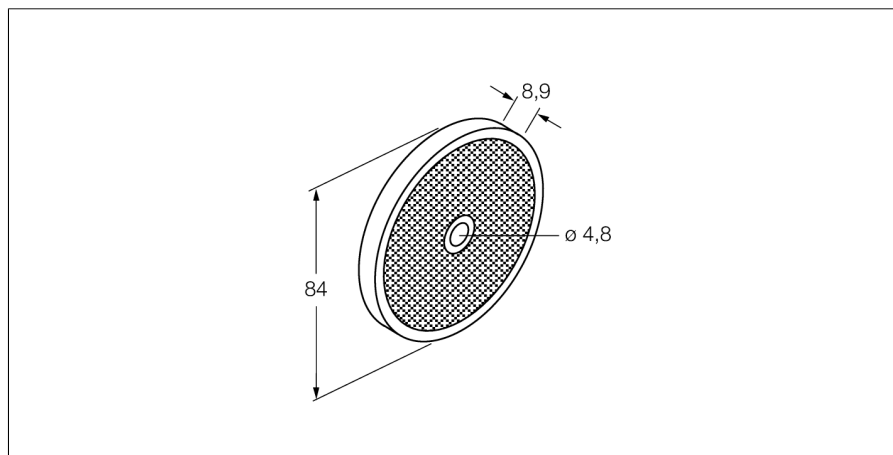


Accessories

Отражатель BRT-3



- круглый корпус
- поверхность отражения 1
- Коэфф. отражения 1
- (рефлектор BRT-3)

Принцип действия

Рефлективный датчик включает излучатель и приемник в одном компактном корпусе. Световой пучок от излучателя направляется на отражатель, который возвращает свет на приемник. Объект детектируется, когда он прерывает этот световой пучок. Рефлективные датчики имеют высокий коэффициент усиления и хорошую контрастность. Кроме того, требуется установить и присоединить только одно устройство.

Тип	BRT-3
Идент. №	3016164
Температура окружающей среды	-20...+65 °C
Конструкция	Круговой
Размеры	9 мм мм
Диаметр корпуса	84 мм
Линза	пластмасса, акриловый