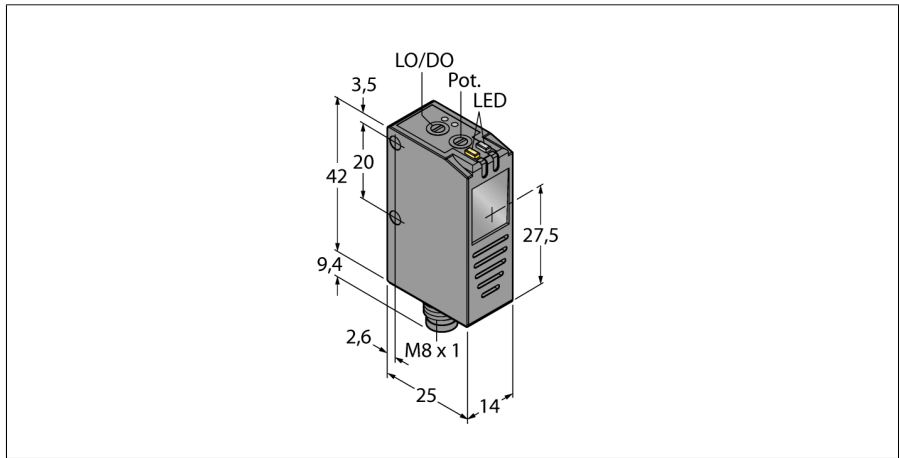


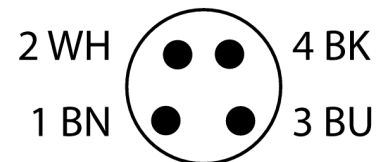
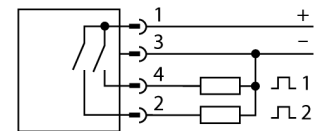
**Фотоэлектрический датчик
ретро-рефлективный датчик с поляризационным фильтром
Для детектирования прозрачных объектов
Q26PXLPQ7**



- Вилка, M8 x 1, 4-конт.
- Степень защиты IP67
- Светлый/Темный режим работы, настройка
- Регулировка чувствительности потенциометром
- Соосная оптика, уменьшенные слепые зоны
- Рабочее напряжение: 10...30 В =
- Переключающий выход PNP
- Переключающий выход при недостаточном сигнале

Тип	Q26PXLPQ7
Идент. №	3017129
Функция	ретро-рефлективный датчик с поляризационным фильтром
Тип источника света	красн.
Длина волны	660 нм
Диапазон	5...800 мм
Температура окружающей среды	-10...+55 °C
Рабочее напряжение	12...30 В =
Остаточная пульсация	< 10 % U _н
Ток холостого хода I ₀	≤ 15 mA
Защита от короткого замыкания	да
Защита от обратной полярности	да
Выходная функция	НО контакт, темный режим, PNP
Частота переключения	4 кГц
Approvals	Сертификация CE, cULus
Конструкция	Прямоугольный, Q26
Размеры	25 мм x 14 мм x 42 мм
Диаметр корпуса	0 мм
Материал корпуса	Пластмасса, ABS, Черный
Линза	стекло
Электрическое подключение	Разъемы, M8, ПВХ
Поперечное сечение кабеля	4 мм ²
Степень защиты	IP67
Специальные характеристики	Для детектирования прозрачных объектов
Индикатор рабочего напряжения	светодиод, зел.
Индикация состояния переключения	светодиод, желтый
Индикация коэффициента усиления	светодиод

Схема подключения



Принцип действия

Ретрорефлективный датчик серии Q26 служит для детектирования прозрачных и непрозрачных объектов. Датчик приспособлен для детектирования PET бутылок, стеклянных банок, отражающих поверхностей, ЖК стекол или даже полупроводниковых пластин. Дополнительно к соосной оптике, датчик также оборудован дополнительным выходом, который переключается если сигнал находится за пределами нормального диапазона. Чувствительность настраивается с помощью потенциометра, например для отличия зеленых и прозрачных бутылок. Светлый/темный режим настраивается поворотным переключателем

Фотоэлектрический датчик
ретро-рефлективный датчик с поляризационным фильтром
Для детектирования прозрачных объектов
Q26PXLQP7

Аксессуары

Наименование	Идент. №		Чертеж с размерами
SMBLSTQ26	3019506	Монтажные зажимы, нерж. сталь, для серии Q26	
SMBLSTDQ26	3018180	Монтажные зажимы, нерж. сталь, прямоугольн. для Q26	

Функциональная арматура

Наименование	Идент. №		Чертеж с размерами
BRT-60X40C	3044997	Прямоугольный отражатель, коэфф. отражения 1,48, материал: акрил, окр. темп. -20...+60 °C	