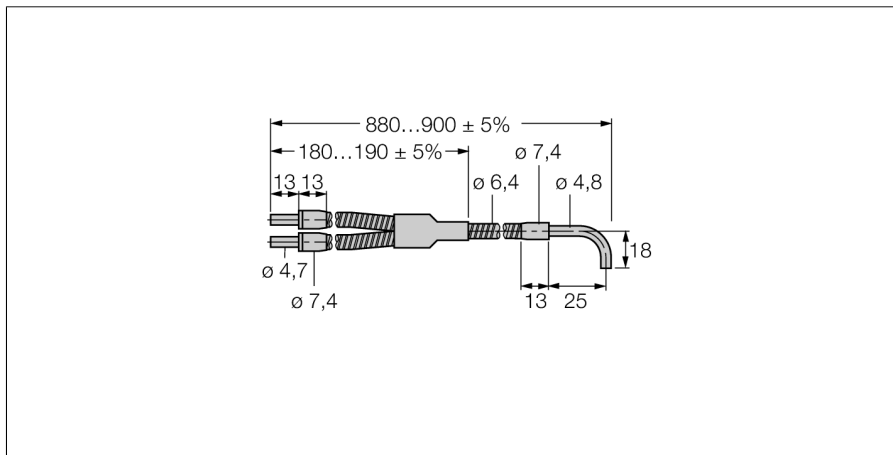


**Стеклоанное оптоволокно**  
**Разветвленное оптоволокно**  
**BA23S**



- Оптоволокно, общая длина: ± 914 мм
- Работа: диффузионный/оппозитный датчик
- Рукав из нержавеющей стали, гибкий
- Рабочая температура: -140...+249 °С
- Наконечник для пробы, угловой (90°)
- Диаметр пучка оптоволокна: 3.2 мм

**Принцип действия**

Пластиковое или стеклянное оптоволокно является оптимальным выбором для применений при высокой температуре и ограниченном пространстве. Они передают свет от датчика к удаленному объекту. Индивидуальное оптоволокно используется для оппозитного режима работы, а разветвленное оптоволокно для диффузионного.

<b>Тип</b>	BA23S
Идент. №	3017210
<b>Функция</b>	диффузионный датчик
Температура окружающей среды	-140...+249 °С
<b>Конструкция</b>	Круговой
Размеры	914 мм мм
Материал корпуса	Нержавеющая сталь