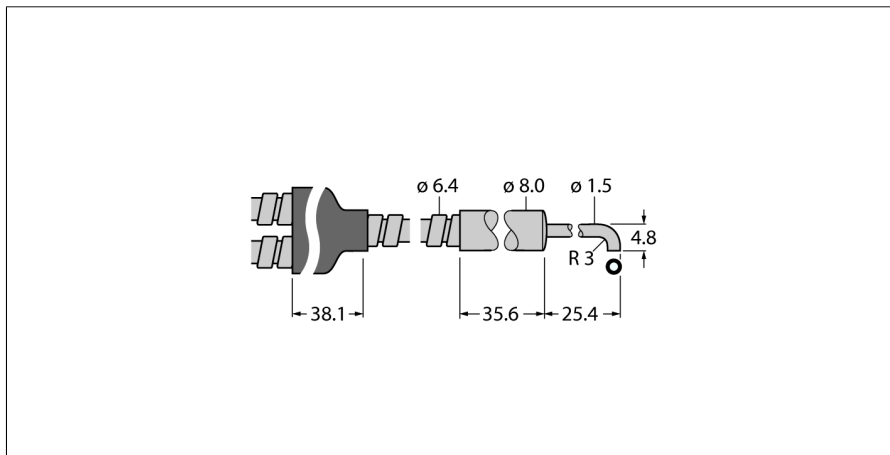


Стеклоанное оптоволокно
Разветвленное оптоволокно
BAM.752S



- Оптоволокно, общая длина: ± 610 мм
- Работа: диффузионный/оппозитный датчик
- Рукав из нержавеющей стали, гибкий
- Рабочая температура: -140...+249 °С
- Наконечник для пробы, угловой (90°), миниатюрный
- Диаметр пучка оптоволокна: 1.2 мм

Принцип действия

Пластиковое или стеклянное оптоволокно является оптимальным выбором для применений при высокой температуре и ограниченном пространстве. Они передают свет от датчика к удаленному объекту. Индивидуальное оптоволокно используется для оппозитного режима работы, а разветвленное оптоволокно для диффузионного.

Тип	BAM.752S
Идент. №	3017220
Функция	диффузионный датчик
Температура окружающей среды	-140...+249 °С
Конструкция	Круговой
Размеры	610 мм мм
Материал корпуса	Нержавеющая сталь