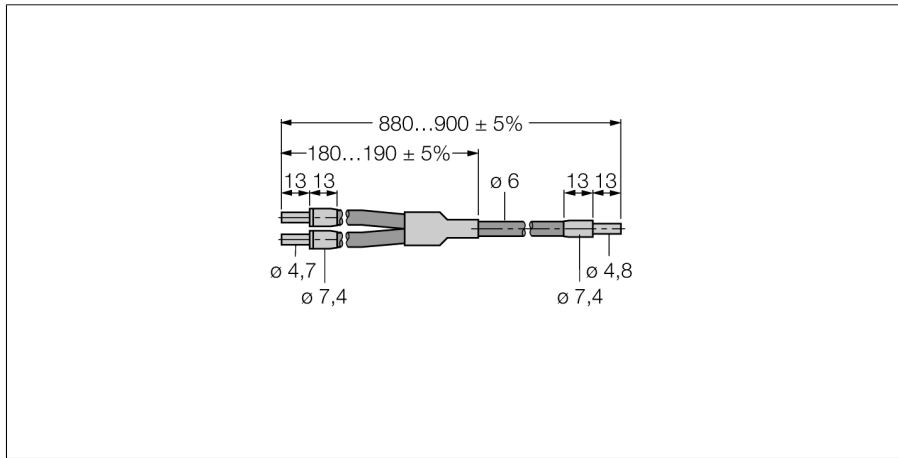


Стеклоанное оптоволокно
Разветвленное оптоволокно
BF23P



- Оптоволокно, общая длина: ± 914 мм
- Работа: диффузионный/оппозитный датчик
- ПВХ со спиральной оболочкой
- Рабочая температура: -40...+105 °С
- Наконечник для пробы, гладкий
- Диаметр пучка оптоволокна: 3.2 мм

Принцип действия

Пластиковое или стеклянное оптоволокно является оптимальным выбором для применений при высокой температуре и ограниченном пространстве. Они передают свет от датчика к удаленному объекту. Индивидуальное оптоволокно используется для оппозитного режима работы, а разветвленное оптоволокно для диффузионного.

Тип	BF23P
Идент. №	3017233
Функция	диффузионный датчик
Температура окружающей среды	-40...+105 °С
Конструкция	Круговой
Размеры	914 мм мм
Материал корпуса	Пластмасса, PVC, Черный