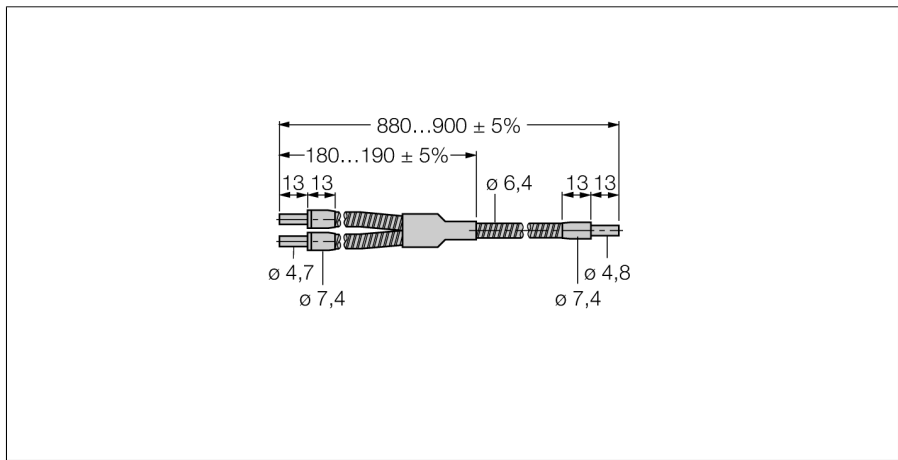


Стеклоанное оптоволокно
Разветвленное оптоволокно
BF23S



- Оптоволокно, общая длина: ± 914 мм
- Работа: диффузионный/оппозитный датчик
- Рукав из нержавеющей стали, гибкий
- Рабочая температура: -140...+249 °C
- Наконечник для пробы, гладкий
- Диаметр пучка оптоволокна: 3.2 мм

Принцип действия

Пластиковое или стеклоанное оптоволокно является оптимальным выбором для применений при высокой температуре и ограниченном пространстве. Они передают свет от датчика к удаленному объекту. Индивидуальное оптоволокно используется для оппозитного режима работы, а разветвленное оптоволокно для диффузионного.

Тип	BF23S
Идент. №	3017237
Функция	диффузионный датчик
Температура окружающей среды	-140...+249 °C
Размеры	914 мм мм
Материал корпуса	Нержавеющая сталь