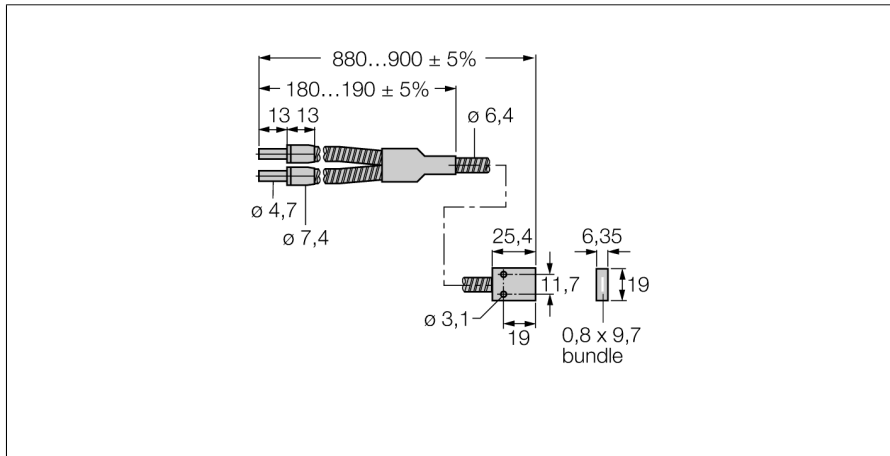


**Стеклоанное оптоволокно**  
**Разветвленное оптоволокно**  
**BR23S**



- Оптоволокно, общая длина: ± 914 мм
- Работа: диффузионный/опозитный датчик
- Рукав из нержавеющей стали, гибкий
- Рабочая температура: -140...+249 °C
- прямоугольный наконечник
- прямоугольный световой пучок 9.7 мм
- Диаметр пучка оптоволокна: 3.2 мм

**Принцип действия**

Пластиковое или стеклянное оптоволокно является оптимальным выбором для применений при высокой температуре и ограниченном пространстве. Они передают свет от датчика к удаленному объекту. Индивидуальное оптоволокно используется для опозитного режима работы, а разветвленное оптоволокно для диффузионного.

<b>Тип</b>	BR23S
Идент. №	3017261
<b>Функция</b>	диффузионный датчик
Температура окружающей среды	-140...+105 °C
<b>Конструкция</b>	Прямоугольный
Размеры	914 мм мм
Материал корпуса	Нержавеющая сталь