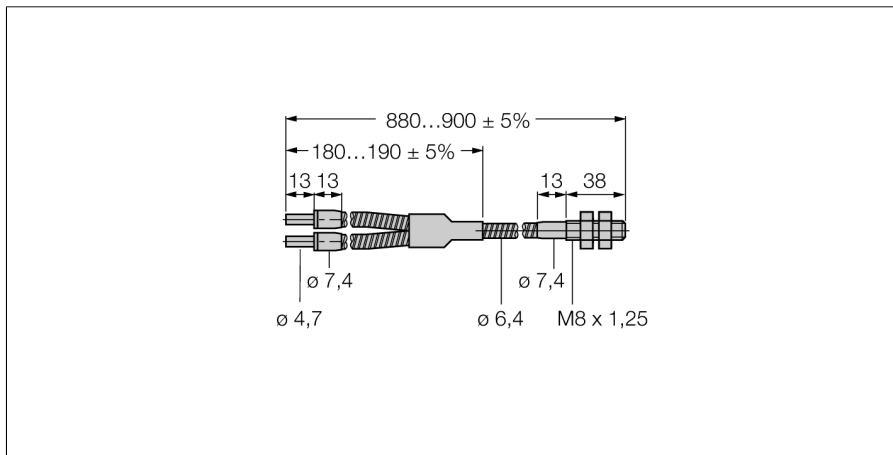


Стеклоанное оптоволокно
Разветвленное оптоволокно
BT23SM8



- Оптоволокно, общая длина: ± 914 мм
- Работа: диффузионный/опозитный датчик
- Рукав из нержавеющей стали, гибкий
- Рабочая температура: -140...+249 °C
- Наконечник для пробы, резьбовой M8 x 1,25
- Диаметр пучка оптоволокна: 3.2 мм

Принцип действия

Пластиковое или стеклянное оптоволокно является оптимальным выбором для применений при высокой температуре и ограниченном пространстве. Они передают свет от датчика к удаленному объекту. Индивидуальное оптоволокно используется для опозитного режима работы, а разветвленное оптоволокно для диффузионного.

Тип	BT23SM8
Идент. №	3017277
Функция	диффузионный датчик
Температура окружающей среды	-140...+249 °C
Размеры	914 мм мм
Материал корпуса	Нержавеющая сталь