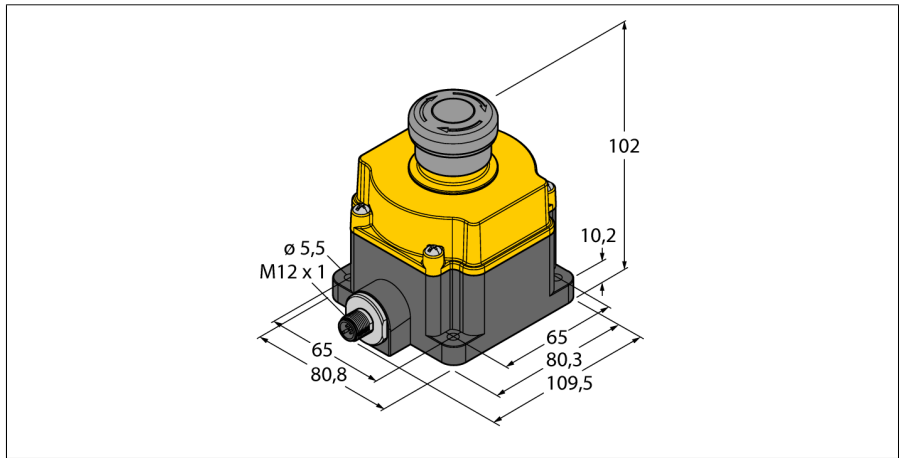
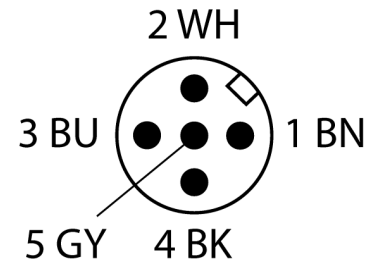


Безопасность персонала
Выключатель E-stop
Без подсветки
SSA-EB1P-02ED1Q5A



- 2 выхода безопасности (NЗ, беспотенциальные)
- M12 × 1, штекерный разъем, 5-контактн.

Схема подключения



Принцип действия

Данный электромеханический переключатель E-stop комбинирует в себе функции обычного выключателя и индикатора EZ-LIGHT. Цвет меняется в зависимости от статуса. Сброс сообщений об ошибках возможен в любое время, также как и блокировки от нежелательного выхода. Устройства доступны как в цилиндрическом, так и в прямоугольном исполнении. Все типы имеют степень защиты IP65. Также доступны обычные типы без световой индикации, а также доступны кнопки для подключения в шины безопасности от Siemens или AB/ROCKWELL.

Тип	SSA-EB1P-02ED1Q5A
Идент. №	3025069
Функция	Кнопка E-stop, без подсветки
Температура окружающей среды	-25...+55 °C
Относительная влажность	45 %
Относительная влажность	85 %
Выходная функция	2 × NЗ контакта, Беспотенциальный
Approvals	CE, cULus
Конструкция	Прямоугольный
Размеры	80.3 мм x 80.8 мм мм
Материал корпуса	Пластмасса,PC
для подключения в каскад	да
Электрическое подключение	Разъемы, M12 × 1
Степень защиты	IP65
Вибростойкость	10 to 500 Hz, 0.35 mm amplitude, 50 g acceleration
Ударопрочность	15 g (11 мс)