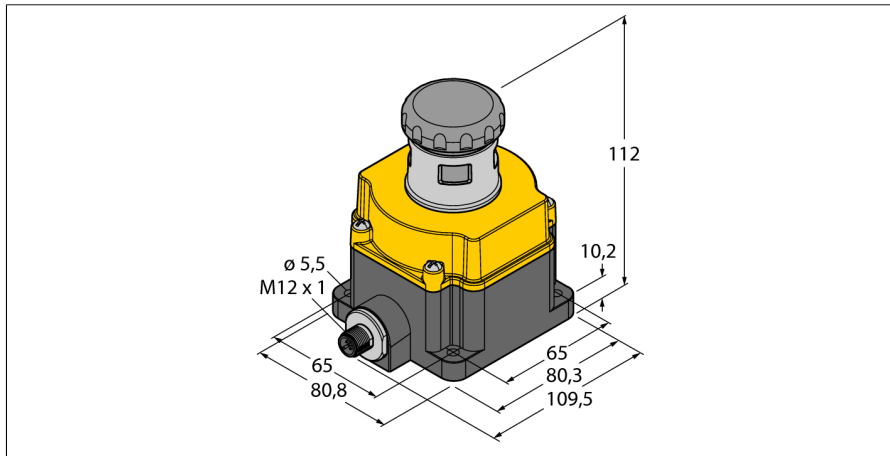
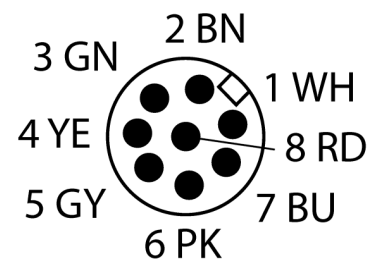


Безопасность персонала
Выключатель E-stop
Без подсветки
SSA-EB1MP-22ED1Q8



- Прямоугольный, с фиксацией
- Степень защиты IP65
- 2 выхода безопасности (НЗ, беспотенциальные)
- 2 дополнительных выхода (НО, PNP)
- M12 × 1, штекерный разъем, 8-контактн.

Схема подключения



Тип	SSA-EB1MP-22ED1Q8
Идент. №	3025076
Функция	Кнопка E-stop, без подсветки
Тип источника света	красн.
Температура окружающей среды	-25...+55 °C
Относительная влажность	45 %
Относительная влажность	85 %
Выходная функция	2 × НЗ контакта, Беспотенциальный
Approvals	CE, cULus
Конструкция	Прямоугольный
Размеры	80.3 мм x 80.8 мм x 111.9 мм
Материал корпуса	Пластмасса, PC
для подключения в каскад	да
Электрическое подключение	Разъемы, M12 × 1
Степень защиты	IP65
Вибростойкость	10 to 500 Hz, 0.35 mm amplitude, 50 g acceleration
Ударопрочность	15 g (11 мс)
Специальные характеристики	Блокируемые

Принцип действия

Данный электромеханический переключатель E-stop комбинирует в себе функции обычного выключателя и индикатора EZ-LIGHT. Цвет меняется в зависимости от статуса. Сброс сообщений об ошибках возможен в любое время, также как и блокировки от нежелательного выхода. Устройства доступны как в цилиндрическом, так и в прямоугольном исполнении. Все типы имеют степень защиты IP65. Также доступны обычные типы без световой индикации, а также доступны кнопки для подключения в шины безопасности от Siemens или AB/ROCKWELL.