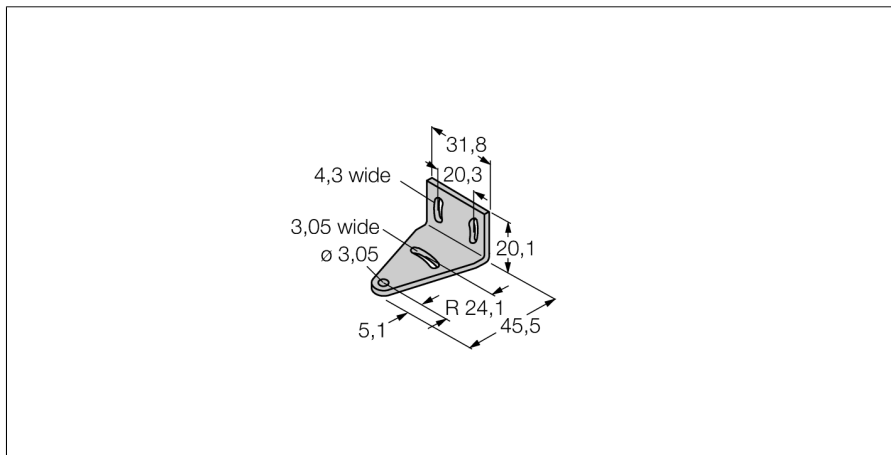


Комплектующие для монтажа Монтажный кронштейн SMB312S



- Монтажный зажим
- Нерж. сталь
- Для QS18/QS18U и MINI-BEAM

Тип	SMB312S
Идент. №	3025518
Конструкция	Принадлежности для цилиндров с резьбой, SMB312S
Размеры	45.5 мм x 20 мм x 32 мм
Материал корпуса	Металл, V4A 1.4401 (AISI 316)