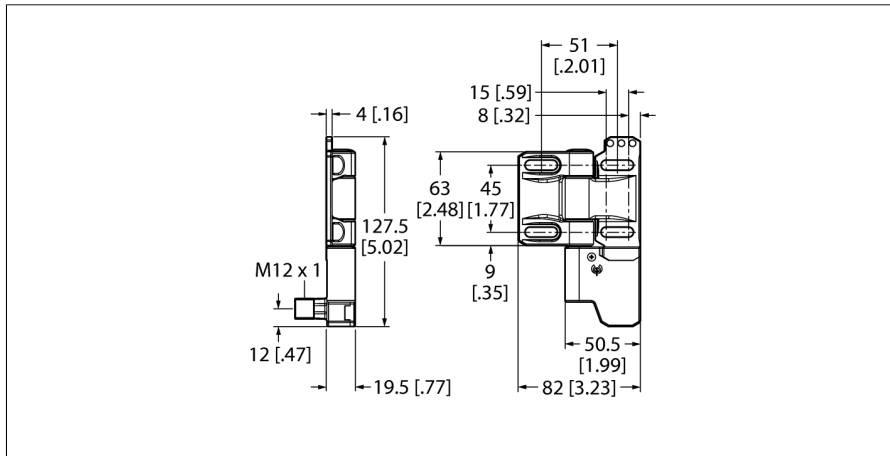


Безопасность персонала

Предохранительный выключатель блокировки

SI-HGZ63FQDRR



Тип	SI-HGZ63FQDRR
Идент. №	3025584
Функция	Аварийный выключатель
Температура окружающей среды	-25...+70 °C
Номинальное напряжение изоляции	250 В
Условный тепловой ток	4 А
Выдерживаемое импульсное напряжение	2.5 кВ
Класс защиты	II
Конструкция	Прямоугольный
Размеры	82 мм x 39.5 мм x 127.5 мм
Материал корпуса	Цинк, литье под давлением, ZN
Скорость переключения	5 /мин.
Механический срок службы	1 * 10 ⁶ Циклы переключения
Величина В10d	2 * 10 ⁶ Циклы переключения
Электрическое подключение	Разъемы, M12
Поперечное сечение кабеля	6 мм ²
Степень защиты	IP67
Специальные характеристики	Для промывки под давлением

- Шарнирный переключатель
- Соответствует IEC 60947-5-1
- Предохранительный выключатель блокировки встроен в очень прочный корпус из ПБТ
- Точка переключения переустанавливаемая
- Несанкционированный доступ исключен
- Точка переключения регулируется в диапазоне от 0 до 270°
- Переключатель может быть повернут и отрегулирован с противоположной стороны
- Шарнирные опоры (цинк, литье под давлением), выдерживаемая нагрузка в 1200 Н (120 кг)
- При правильном подключении к соответствующему контроллеру категории безопасности двух переключателей SI-HG(Z)63 может повыситься до 4 в соотв. с ISO 13849-1
- Правый шарнир
- Угловой разъем
- 2 НЗ и 1 НО контакт

Принцип действия

Использование серии SI-HG (Z)-63 для контроля положения защитного ограждения, например, его открытия или удаления.

Под защитным ограждением могут подразумеваться ворота, двери, потолок, панельное ограждение или прочие физические средства, которые отделяют человека от опасности.

Предохранительные выключатели блокировки передают сигнал на панель управления устройства для предотвращения опасной ситуации или для останова, когда ограждение находится в неверном положении. Данные предохранительные выключатели блокировки предназначены для защитных ограждений без замка, если не предусмотрены ограждения другого типа.