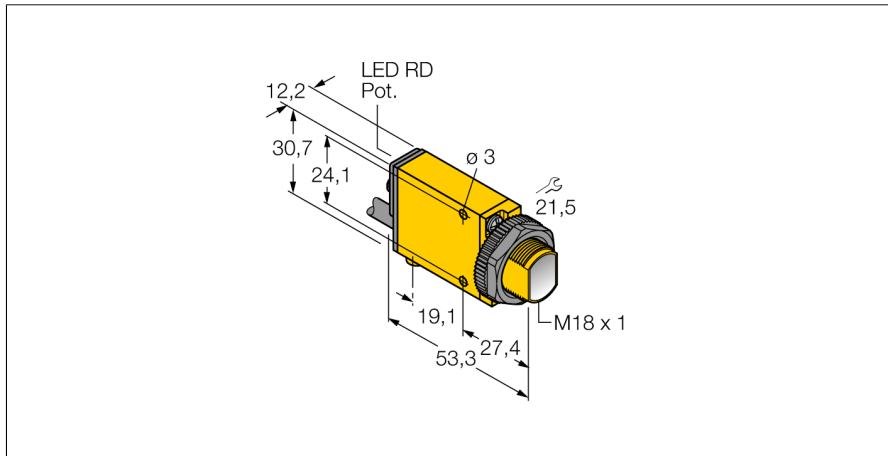
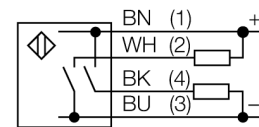


# Фотоэлектрический датчик оппозитный датчик (излучатель/приемник) SM31R



- Кабельный соединитель, ПВХ, 2 м
- Степень защиты IP67
- Регулировка чувствительности потенциометром
- Индикатор настройки положения
- Рабочее напряжение: 10...30 В =
- Переключающий выход, биполярный
- Светлый/темный режим

## Схема подключения

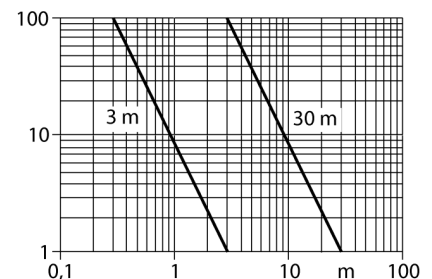


## Принцип действия

Оппозитные датчики состоят из приемника и излучателя. Они установлены один напротив другого так, что свет от излучателя попадает непосредственно на приемник. Если объект прерывает или ослабляет световой поток, это вызывает переключение устройства. Оппозитные датчики являются наиболее надежными фотоэлектрическими датчиками для детектирования непрозрачных мишеней. Прекрасный контраст между условиями "темно" и "светло" и чрезвычайно высокий коэффициент усиления типичен для этого способа детектирования, это позволяет работать при больших расстояниях и в сложных условиях.

## Коэффициент усиления

Зависимость коэффициента усиления от расстояния



<b>Тип</b>	SM31R
Идент. №	3025622
<b>Функция</b>	оппозитный датчик (приемник)
Диапазон	0...3000 мм
Температура окружающей среды	-20...+70 °C
<b>Рабочее напряжение</b>	10...30 В =
Остаточная пульсация	< 10 % U <sub>н</sub>
Номинальный рабочий ток (DC)	≤ 150 мА
Ток холостого хода I <sub>0</sub>	≤ 25 мА
Выходная функция	НО контакт, PNP/NPN
Частота переключения	≤ 500 Гц
Задержка готовности	≤ 100 мс
Задержка готовности	≤ 100 мс
Размыкание при превышении тока	> 220 мА
<b>Approvals</b>	CE, cURus, CSA
<b>Конструкция</b>	Прямоугольный с резьбой, Mini Beam
Размеры	53.3 мм x 12.3 мм x 30.7 мм
Диаметр корпуса	18 мм
Материал корпуса	Пластмасса, PBT, Желтый
Линза	пластмасса, акрил
Электрическое подключение	Кабели, ПВХ
Длина кабеля	2 м
Поперечное сечение кабеля	4x0.5 мм <sup>2</sup>
Степень защиты	IP67
Средняя наработка до отказа	777лет в соответствии с SN 29500-(Изд. 99) 40 °C
<b>Специальные характеристики</b>	Герметизированный
Индикация состояния переключения	светодиод, красный
Индикация коэффициента усиления	светодиод красный блики

**Фотоэлектрический датчик  
 оппозитный датчик (излучатель/приемник)  
 SM31R**

**Аксессуары**

Наименование	Идент. №		Чертеж с размерами
SMB18A	3033200	Кронштейн, прямоугольный, нерж. сталь, для датчиков с резьбой 18 мм	
SMB18AFAM10	3012558	Монтажный кронштейн, VA 1.4401, для резьбы M10 x 1.5, длина резьбы 18 мм	
SMB18SF	3052519	Монтажный зажим, РВТ черн., для датчиков с резьбой 18 мм, поворотный	
SMB312B	3025519	Монтажные зажимы, нерж. сталь, для MINI-BEAM NAMUR	
SMB3018SC	3053952	Монтажный кронштейн, ПБТ черный, для датчиков с резьбой 18 мм	