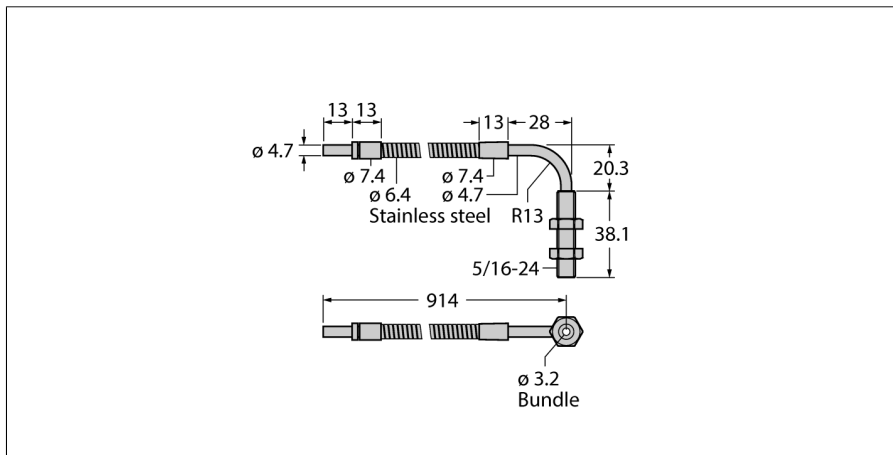


Стеклоплетенное оптоволокно
Одиночное волокно
IAT23SMVF1.1X.8



- Оптоволокно, общая длина: ± 914 мм
- Работа: оппозитный датчик
- Рукав из нержавеющей стали, гибкий
- Рабочая температура: -140...+249 °C
- Наконечник для пробы, прямоугольный (90°), резьбовой
- Герметичный
- Диаметр пучка оптоволокна: 3.2 мм

Принцип действия

Пластиковое или стеклоплетенное оптоволокно является оптимальным выбором для применений при высокой температуре и ограниченном пространстве. Они передают свет от датчика к удаленному объекту. Индивидуальное оптоволокно используется для оппозитного режима работы, а разветвленное оптоволокно для диффузионного.

Тип	IAT23SMVF1.1X.8
Идент. №	3025726
Функция	оппозитный датчик (излучатель/приемник)
Температура окружающей среды	-140...+249 °C
Размеры	914 мм мм
Материал корпуса	Нержавеющая сталь