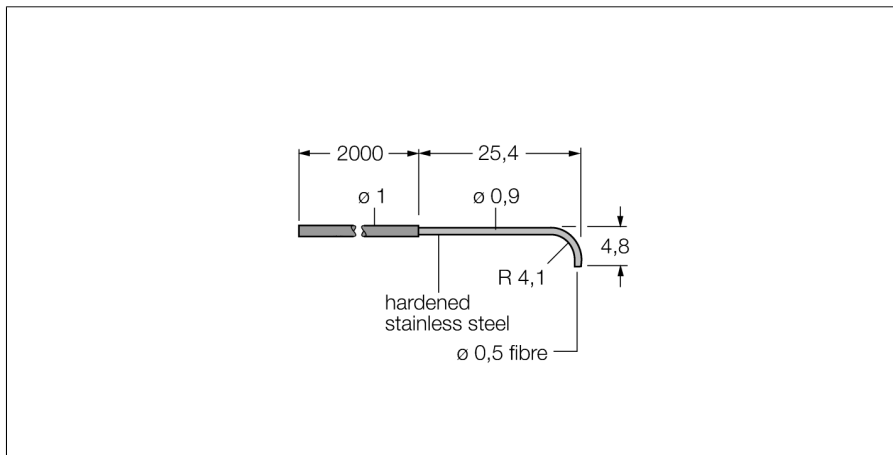


Пластмассовое оптоволокно
Одинарное волокно
PIA26U



- Оптоволокно, общая длина: ± 1829 мм
- Работа: оппозитный датчик
- 2 шт. в комплекте
- Полиэтиленовый рукав, гибкий
- Рабочая температура: -30...+70 °С
- Кабель, прямой
- Наконечник для пробы, угловой (90°)
- Диаметр жилы оптоволокна 0.5 мм

Принцип действия

Пластиковое или стеклянное оптоволокно является оптимальным выбором для применений при высокой температуре и ограниченном пространстве. Они передают свет от датчика к удаленному объекту. Индивидуальное оптоволокно используется для оппозитного режима работы, а разветвленное оптоволокно для диффузионного.

Тип	PIA26U
Идент. №	3025905
Функция	оппозитный датчик (излучатель/приемник)
Температура окружающей среды	-30...+70 °С
Конструкция	Круговой
Размеры	25.4 мм x 4.8 мм мм
Материал корпуса	Пластмасса, PE, Черный