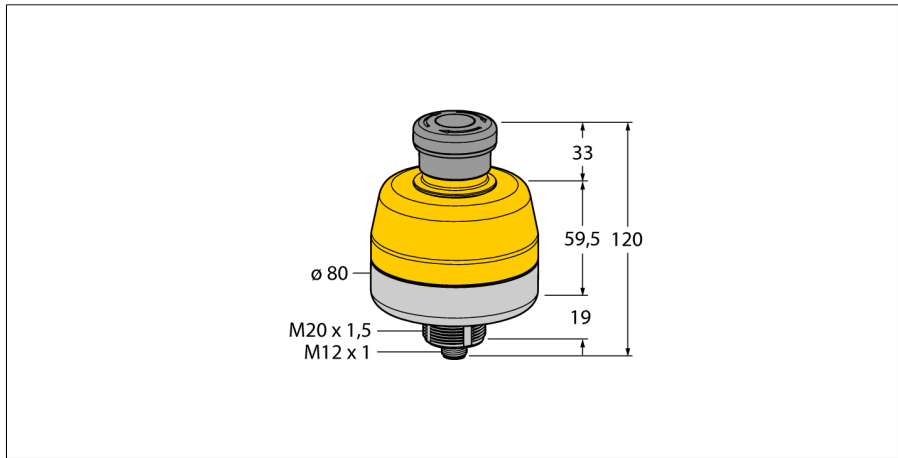
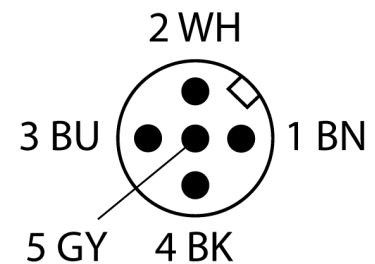


Безопасность персонала
Выключатель E-stop
С подсветкой
SSA-EB1PLYR-02ECQ5A



- Степень защиты IP65
- Совместим с Allen-Bradley Armor-Block® 1732DS Сеть безопасности DeviceNet удаленный ввод/вывод
- Светодиод желт./красн. (мигающий)
- 2 выхода безопасности (НЗ, беспотенциальные)
- M12 × 1, штекерный разъем, 5-контактн.
- Совместимость с распределенным вводом/выводом AllenBradley ArmorBlock® 1732DS Safe DeviceNet

Схема подключения



Принцип действия

Данный электромеханический переключатель E-stop комбинирует в себе функции обычного выключателя и индикатора EZ-LIGHT. Цвет меняется в зависимости от статуса. Сброс сообщений об ошибках возможен в любое время, также как и блокировки от нежелательного выхода. Устройства доступны как в цилиндрическом, так и в прямоугольном исполнении. Все типы имеют степень защиты IP65. Также доступны обычные типы без световой индикации, а также доступны кнопки для подключения в шины безопасности от Siemens или AB/ROCKWELL.

Тип	SSA-EB1PLYR-02ECQ5A
Идент. №	3026266
Функция	Кнопка E-stop, с подсветкой
Тип источника света	красн.
Температура окружающей среды	-25...+55 °C
Относительная влажность	45 %
Относительная влажность	85 %
Выходная функция	2 × НЗ контакта, Беспотенциальный
Approvals	CE, cULus
Конструкция	Прямоугольный
Диаметр корпуса	80 мм
Материал корпуса	Пластмасса, PC
для подключения в каскад	да
Электрическое подключение	Разъемы, M12 × 1
Степень защиты	IP65
Вибростойкость	10 to 500 Hz, 0.35 mm amplitude, 50 g acceleration
Ударопрочность	15 g (11 ms)