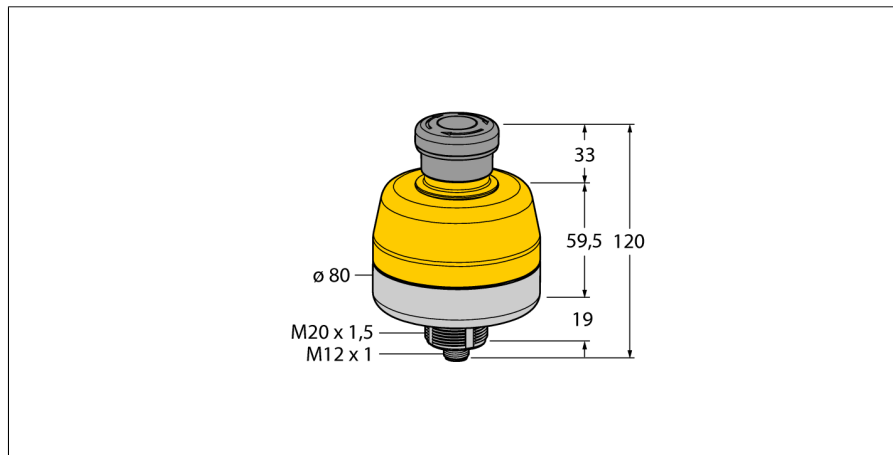


# Безопасность персонала

## Выключатель E-stop

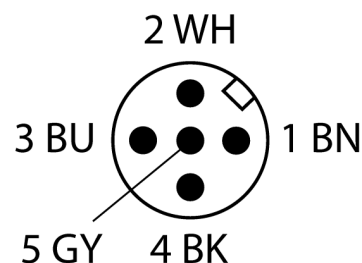
### С подсветкой

#### SSA-EB1PLYR-02ECQ5B



- Степень защиты IP65
- Совместим с безопасным шлюзом Siemens ET 200pro PROFI
- Светодиод желт./красн. (мигающий)
- 2 выхода безопасности (НЗ, беспотенциальные)
- M12 × 1, штекерный разъем, 5-контактн.
- Совместимость с шлюзом Siemens ET 200pro PROFIsafe

#### Схема подключения



#### Принцип действия

Данный электромеханический переключатель E-stop комбинирует в себе функции обычного выключателя и индикатора EZ-LIGHT. Цвет меняется в зависимости от статуса. Сброс сообщений об ошибках возможен в любое время, также как и блокировки от нежелательного выхода. Устройства доступны как в цилиндрическом, так и в прямоугольном исполнении. Все типы имеют степень защиты IP65. Также доступны обычные типы без световой индикации, а также доступны кнопки для подключения в шины безопасности от Siemens или AB/ROCKWELL.

<b>Тип</b>	SSA-EB1PLYR-02ECQ5B
Идент. №	3026267
<b>Функция</b>	Кнопка E-stop, с подсветкой
Тип источника света	красн.
Температура окружающей среды	-25...+55 °C
Относительная влажность	45 %
Относительная влажность	85 %
<b>Рабочее напряжение</b>	12...30 В =
Номинальный рабочий ток (DC)	≤ 65 mA
Выходная функция	2 × НЗ контакта, Беспотенциальный
Contact rating	1.5A/250V AC-15, 1A/30V DC-13
Номинальное напряжение изоляции	250 В
Условный тепловой ток	3 А
Выдерживаемое импульсное напряжение	2.5 кВ
сопротивление изоляции	100 MΩ
<b>Approvals</b>	CE, cULus
<b>Конструкция</b>	Прямоугольный
Диаметр корпуса	80 мм
Материал корпуса	Пластмасса, PC
Механический срок службы	0,25 * 10 <sup>6</sup> Циклы переключения
Величина В10d	0,1 * 10 <sup>6</sup> Циклы переключения
Степень загрязненности	3
для подключения в каскад	да
Электрическое подключение	Разъемы, M12 × 1
Степень защиты	IP65
Вибростойкость	10 to 500 Hz, 0.35 mm amplitude, 50 g acceleration
Ударопрочность	15 g (11 мс)