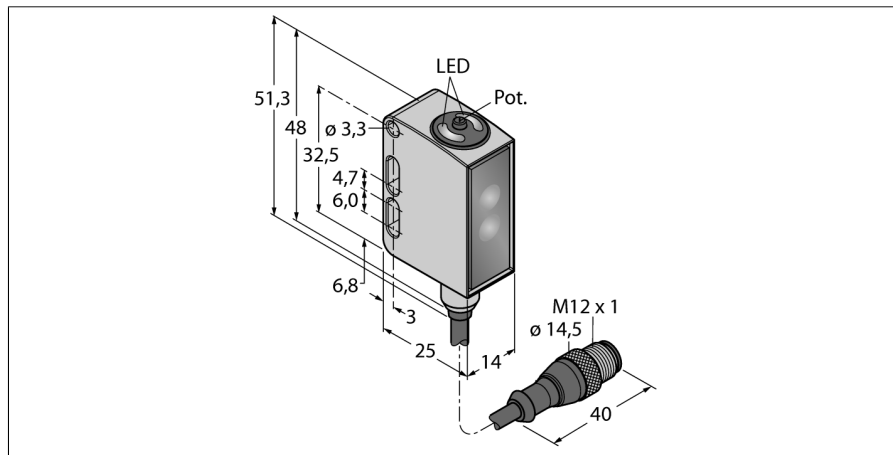
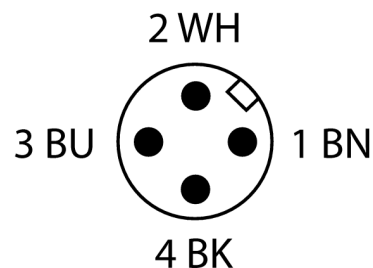
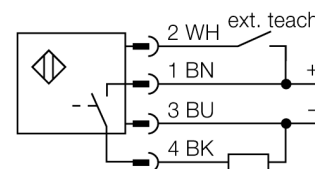


Фотоэлектрический датчик ретро-рефлективный датчик с поляризационным фильтром QM26EPX LPCQ5



- Диапазон: 5 мм - 800 мм
- Диапазон: 5 мм - 800 мм
- Диапазон: 5 мм - 800 мм

Схема подключения



Тип	QM26EPX LPCQ5
Идент. №	3028727
Функция	ретро-рефлективный датчик с поляризационным фильтром
Рефлектор в комплекте	нет
Тип источника света	красная поляризация
Длина волны	620 нм
Диапазон	5...2600 мм
Температура окружающей среды	-30...+70 °C
Рабочее напряжение	10...30 В =
Остаточная пульсация	< 10 % U _н
Ток холостого хода I ₀	≤ 20 мА
Защита от короткого замыкания	да
Защита от обратной полярности	да
Выходная функция	НО контакт, темный режим, PNP
Частота переключения	2 кГц
Задержка готовности	≤ 300 мс
Approvals	CE, сертификация cULus, ECOLAB
Конструкция	Прямоугольный, QM26
Размеры	15.3 мм x 14 мм x 32.6 мм
Диаметр корпуса	0 мм
Материал корпуса	Нержавеющая сталь, 1.4435 (316L), Серый
Линза	акрил, PMMA
Электрическое подключение	Кабель с разъемом, M12 × 1, ПВХ
Длина кабеля	0.15 м
Поперечное сечение кабеля	4 мм ²
Степень защиты	IP69K
Специальные характеристики	Устойчив к химикатам Для детектирования прозрачных объектов Для промывки под давлением
Индикатор рабочего напряжения	светодиод, зел.
Индикация состояния переключения	светодиод, желтый
Индикация коэффициента усиления	светодиод желтый блики

**Фотоэлектрический датчик
ретро-рефлективный датчик с поляризационным фильтром
QM26EPXLPCQ5**

Аксессуары

Наименование	Идент. №		Чертеж с размерами
SMBLSTDLQ26	3018180	Монтажные зажимы, нерж. сталь, прямоугольн. для Q26	
SMBLSTQ26	3019506	Монтажные зажимы, нерж. сталь, для серии Q26	