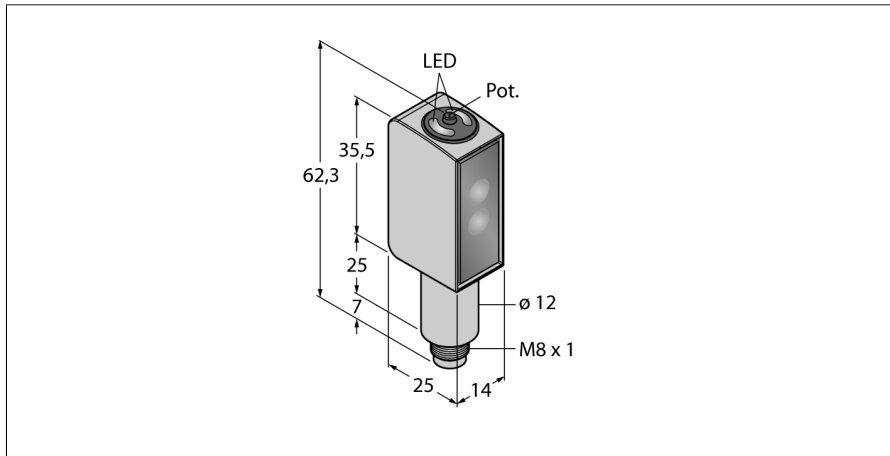
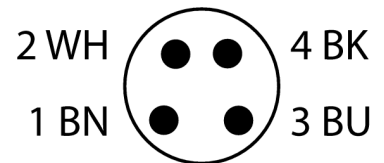
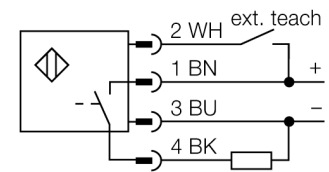


# Фотоэлектрический датчик ретро-рефлективный датчик с поляризационным фильтром QMН26EPXLPCQ7



- Диапазон: 5 мм - 800 мм
- Диапазон: 5 мм - 800 мм
- Диапазон: 5 мм - 800 мм

## Схема подключения



<b>Тип</b>	QMН26EPXLPCQ7
<b>Идент. №</b>	3028779
<b>Рефлектор в комплекте</b>	нет
Тип источника света	красная поляризация
Длина волны	620 нм
Диапазон	5...2600 мм
Температура окружающей среды	-30...+70 °С
<b>Рабочее напряжение</b>	10...30 В =
Остаточная пульсация	< 10 % U <sub>ss</sub>
Ток холостого хода I <sub>0</sub>	≤ 20 мА
Защита от короткого замыкания	да
Защита от обратной полярности	да
Выходная функция	НО контакт, темный режим, PNP
Частота переключения	2 кГц
Задержка готовности	≤ 300 мс
<b>Approvals</b>	CE, сертификация cULus, ECOLAB
<b>Конструкция</b>	Прямоугольный, QMН26
Размеры	20.3 мм x 14 мм x 32.6 мм
Диаметр корпуса	0 мм
Материал корпуса	Нержавеющая сталь, 1.4435 (316L), Серый
Линза	акрил, PMMA
Электрическое подключение	Разъемы, M8, ПВХ
Поперечное сечение кабеля	4 мм <sup>2</sup>
Степень защиты	IP69K
<b>Специальные характеристики</b>	Устойчив к химикатам Для детектирования прозрачных объектов Для промывки под давлением
Индикатор рабочего напряжения	светодиод, зел.
Индикация состояния переключения	светодиод, желтый
Индикация коэффициента усиления	светодиод желтый блики

**Фотоэлектрический датчик  
ретро-рефлективный датчик с поляризационным фильтром  
QMH26EPXLPCQ7**

**Аксессуары**

Наименование	Идент. №		Чертеж с размерами
SMBQMH26-SS-150	3042371		
SMBLSTDLQ26	3018180	Монтажные зажимы, нерж. сталь, прямоугольн. для Q26	
SMBLSTQ26	3019506	Монтажные зажимы, нерж. сталь, для серии Q26	