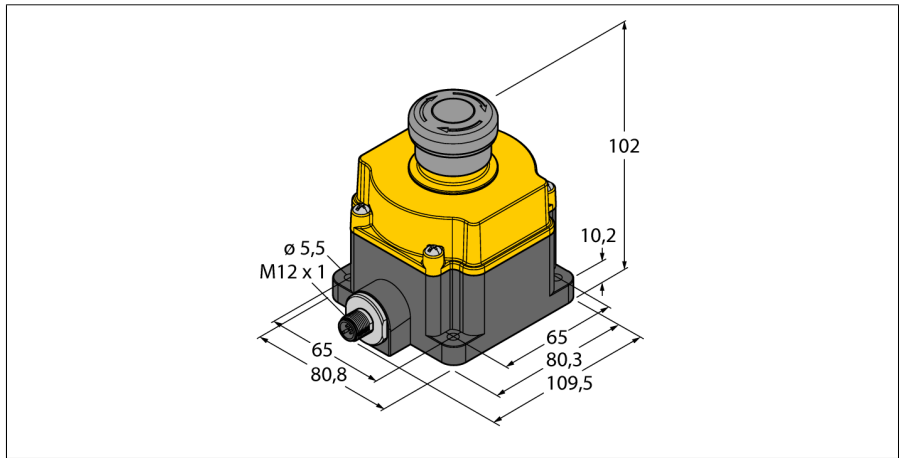
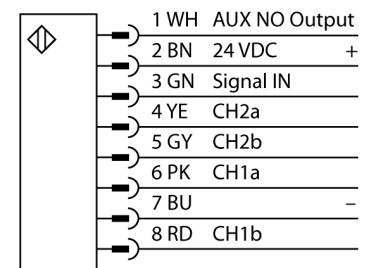


**Безопасность персонала**  
**Выключатель E-stop**  
**С подсветкой**  
**SSA-EB1PLGR-12ED1Q8**

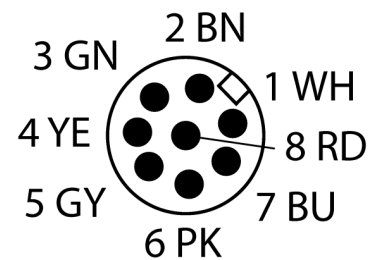


- Степень защиты IP65
- Неактивное состояние: зеленый
- Внешнее прерывание: красный
- Цвет активации: красный мигающий
- 2 выхода безопасности (НЗ, беспотенциальные)
- 1 дополнительный выход (НО, PNP)
- M12 × 1, штекерный разъем, 8-контактн.

**Схема подключения**



<b>Тип</b>	SSA-EB1PLGR-12ED1Q8
<b>Идент. №</b>	3029991
<b>Функция</b>	Кнопка E-stop, с подсветкой
Тип источника света	красн.
Температура окружающей среды	-25...+60 °C
Относительная влажность	45 %
Относительная влажность	85 %
<b>Выходная функция</b>	2 × НЗ контакта, Беспотенциальный
<b>Approvals</b>	CE, cULus
<b>Конструкция</b>	Прямоугольный
Размеры	80.3 мм x 80.8 мм x 102.1 мм
Материал корпуса	Пластмасса, PC
для подключения в каскад	да
Электрическое подключение	Разъемы, M12 × 1
Степень защиты	IP65
Вибростойкость	10 to 500 Hz, 0.35 mm amplitude, 50 g acceleration
Ударопрочность	15 g (11 мс)



**Принцип действия**

Данный электромеханический переключатель E-stop комбинирует в себе функции обычного выключателя и индикатора EZ-LIGHT. Цвет меняется в зависимости от статуса. Сброс сообщений об ошибках возможен в любое время, также как и блокировки от нежелательного выхода. Устройства доступны как в цилиндрическом, так и в прямоугольном исполнении. Все типы имеют степень защиты IP65. Также доступны обычные типы без световой индикации, а также доступны кнопки для подключения в шины безопасности от Siemens или AB/ROCKWELL.