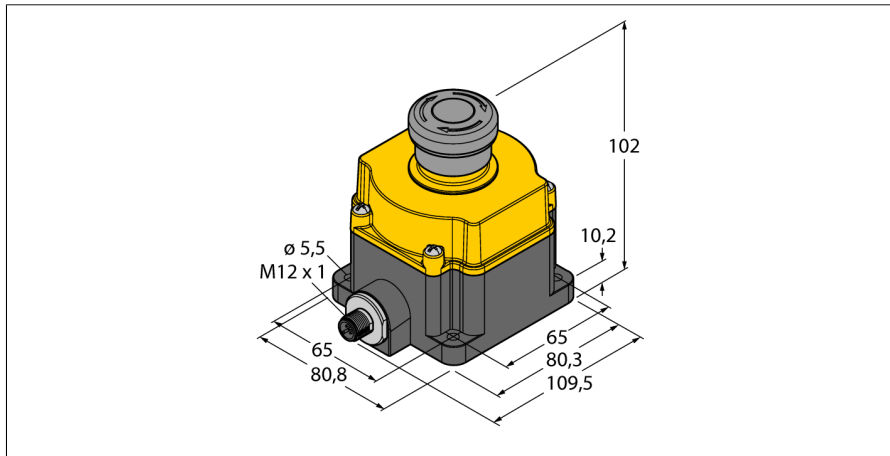
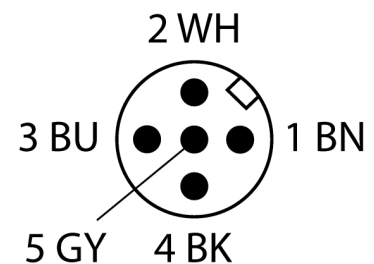


Безопасность персонала
Выключатель E-stop
С подсветкой
SSA-EB1PLXR-02ED1Q5B



- Степень защиты IP65
- Совместим с безопасным шлюзом Siemens ET 200pro PROFI
- Светодиод желт./красн. (мигающий)
- 2 выхода безопасности (НЗ, беспотенциальные)
- M12 × 1, штекерный разъем, 5-контактн.

Схема подключения



| | |
|------------------------------|--|
| Тип | SSA-EB1PLXR-02ED1Q5B |
| Идент. № | 3030020 |
| Функция | Кнопка E-stop, с подсветкой |
| Тип источника света | красн. |
| Температура окружающей среды | -25...+55 °C |
| Относительная влажность | 45 % |
| Относительная влажность | 85 % |
| Выходная функция | 2 × НЗ контакта, Беспотенциальный |
| Approvals | CE, cULus |
| Конструкция | Прямоугольный |
| Размеры | 80.3 мм x 80.8 мм мм |
| Материал корпуса | Пластмасса, PC |
| для подключения в каскад | да |
| Электрическое подключение | Разъемы, M12 × 1 |
| Степень защиты | IP65 |
| Вибростойкость | 10 to 500 Hz, 0.35 mm amplitude, 50 g acceleration |
| Ударопрочность | 15 g (11 мс) |

Принцип действия

Данный электромеханический переключатель E-stop комбинирует в себе функции обычного выключателя и индикатора EZ-LIGHT. Цвет меняется в зависимости от статуса. Сброс сообщений об ошибках возможен в любое время, также как и блокировки от нежелательного выхода. Устройства доступны как в цилиндрическом, так и в прямоугольном исполнении. Все типы имеют степень защиты IP65. Также доступны обычные типы без световой индикации, а также доступны кнопки для подключения в шины безопасности от Siemens или AB/ROCKWELL.