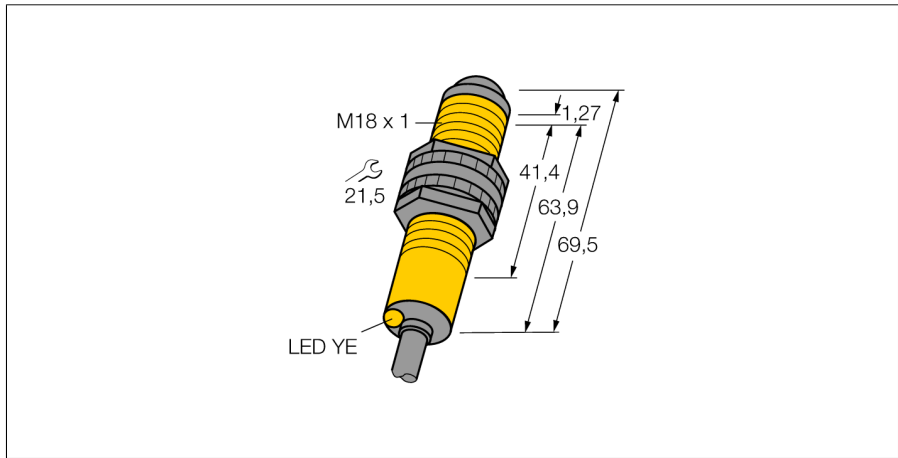
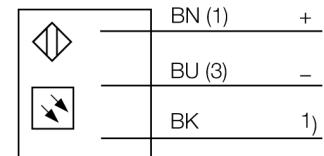


# Фотоэлектрический датчик Лазерный излучатель S186ELD



- Тип корпуса M18 x 1
- Соединительный кабель, 2 м
- Диапазон до 15 м

## Схема подключения

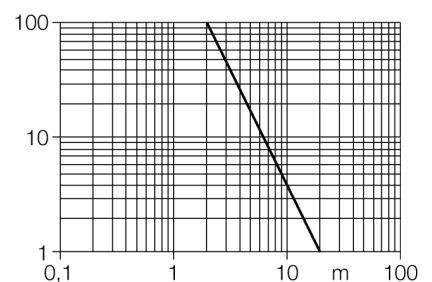


## Принцип действия

Оппозитные датчики состоят из излучателя и приемника. Они установлены один напротив другого так, что свет от излучателя попадает непосредственно на приемник. Датчик переключается в случае прерывания или ослабления светового луча. Оппозитные датчики являются наиболее надежными фотоэлектрическими датчиками для детектирования непрозрачных мишеней. Прекрасный контраст между условиями "темно" и "светло" и чрезвычайно высокий коэффициент усиления типичны для этих устройств, что позволяет им работать при больших расстояниях и в сложных условиях.

## Коэффициент усиления

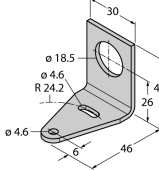
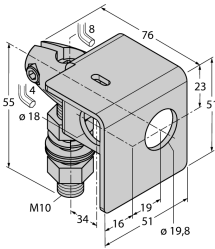
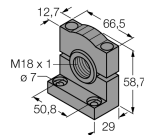
Зависимость коэффициента усиления от расстояния



<b>Тип</b>	S186ELD
<b>Идент. №</b>	3031407
<b>Функция</b>	Оппозитный датчик (лазерный излучатель)
Тип источника света	красн.
Длина волны	670 нм
Класс лазера	▲ 2
Диаметр пучка	(эллиптич.) 2.5 мм
Диапазон	0...15000 мм
Температура окружающей среды	-10...+50 °C
<b>Рабочее напряжение</b>	10...30 В =
Остаточная пульсация	< 10 % U <sub>н</sub>
Ток холостого хода I <sub>0</sub>	≤ 35 мА
Задержка готовности	≤ 100 мс
<b>Approvals</b>	CE, UL, CSA
<b>Конструкция</b>	Цилиндр с резьбой, S18
Размеры	69.5 мм мм
Диаметр корпуса	18 мм
Материал корпуса	Пластмасса, PBT
Линза	пластмасса, акрил
Электрическое подключение	Кабели, ПВХ
Длина кабеля	2 м
Поперечное сечение кабеля	2x0.34 мм <sup>2</sup>
Степень защиты	IP67
<b>Специальные характеристики</b>	Лазер
Индикатор рабочего напряжения	светодиод, зел.
Индикация коэффициента усиления	светодиод

**Фотоэлектрический датчик  
Лазерный излучатель  
S186ELD**

**Аксессуары**

Наименование	Идент. №		Чертеж с размерами
SMB18A	3033200	Кронштейн, прямоугольный, нерж. сталь, для датчиков с резьбой 18 мм	
SMB18AFAM10	3012558	Монтажный кронштейн, VA 1.4401, для резьбы M10 x 1.5, длина резьбы 18 мм	
SMB3018SC	3053952	Монтажный кронштейн, ПБТ черный, для датчиков с резьбой 18 мм	
SMBAMS18P	3073134	Монтажный кронштейн, нерж. сталь, для датчиков с резьбой 18 мм	