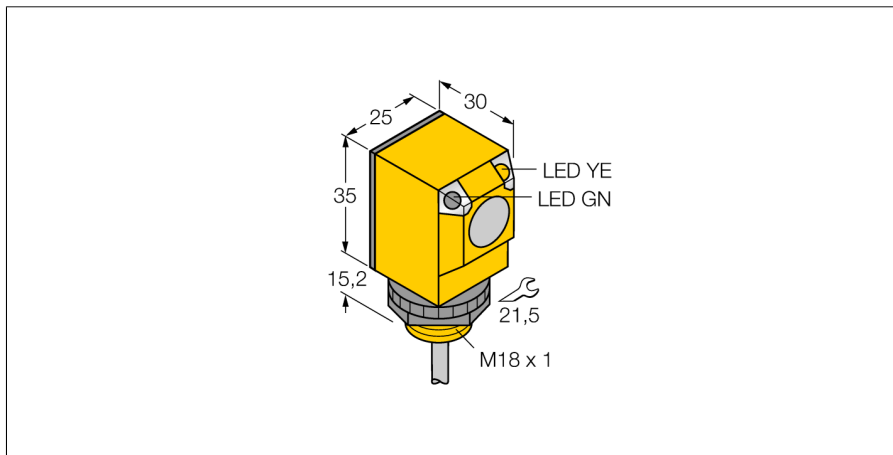
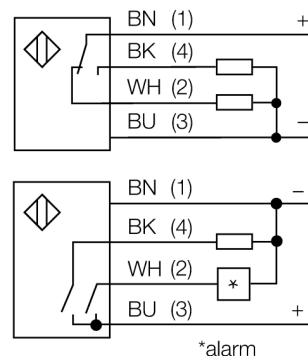


# Фотоэлектрический датчик диффузионный датчик с фиксированным подавлением фона Q25SP6FF50



- Кабель, 2 м
- Степень защиты IP67
- Температура окружающей среды: -40...+70 °C
- Рабочее напряжение: 10...30 В =
- Переключающий выход PNP, НО/НЗ

## Схема подключения

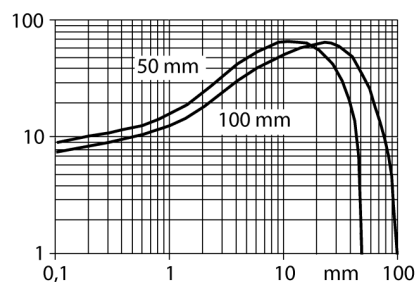


## Принцип действия

Излучатель и приемник встроены в один корпус. Отражение света от мишени детектируется и переключает датчик. Т.о. диапазон чувствительности датчиков сильно зависит от отражательной способности мишени.

## Коэффициент усиления

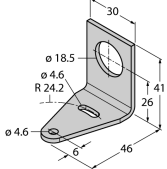
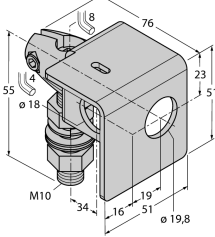
Зависимость коэффициента усиления от расстояния



Тип	Q25SP6FF50
Идент. №	3031930
<b>Тип источника света</b>	
Тип источника света	ИК
Длина волны	880 нм
Диапазон	0...50 мм
Температура окружающей среды	-40...+70 °C
<b>Рабочее напряжение</b>	
Рабочее напряжение	10...30 В =
Ток холостого хода I <sub>0</sub>	≤ 35 мА
Защита от короткого замыкания	да/ Циклический
Защита от обратной полярности	да
Выходная функция	Программируемое подключение, PNP
Частота переключения	≤ 160 Гц
Задержка готовности	≤ 100 мс
Задержка готовности	≤ 100 мс
Размыкание при превышении тока	> 220 мА
<b>Approvals</b>	
Approvals	CE, UL, CSA
<b>Конструкция</b>	
Конструкция	Прямоугольный, Q25
Размеры	30 мм x 25 мм x 50.2 мм
Диаметр корпуса	18 мм
Материал корпуса	Пластмасса, PBT
Линза	пластмасса, акрил
Электрическое подключение	Кабели, ПВХ
Длина кабеля	2 м
Поперечное сечение кабеля	4x0.5 мм <sup>2</sup>
Степень защиты	IP67
Средняя наработка до отказа	448лет в соответствии с SN 29500-(Изд. 99) 40 °C
<b>Специальные характеристики</b>	
Специальные характеристики	Герметизированный
Индикатор рабочего напряжения	светодиод,зел.
Индикация состояния переключения	светодиод, желтый
Индикация ошибки	светодиод зел. блики
Индикация коэффициента усиления	светодиод
Авария	светодиод желтый блики

**Фотоэлектрический датчик  
диффузионный датчик с фиксированным подавлением фона  
Q25SP6FF50**

**Аксессуары**

Наименование	Идент. №		Чертеж с размерами
SMB18A	3033200	Кронштейн, прямоугольный, нерж. сталь, для датчиков с резьбой 18 мм	
SMB18AFAM10	3012558	Монтажный кронштейн, VA 1.4401, для резьбы M10 x 1.5, длина резьбы 18 мм	
SMB18SF	3052519	Монтажный зажим, PBT черн., для датчиков с резьбой 18 мм, поворотный	