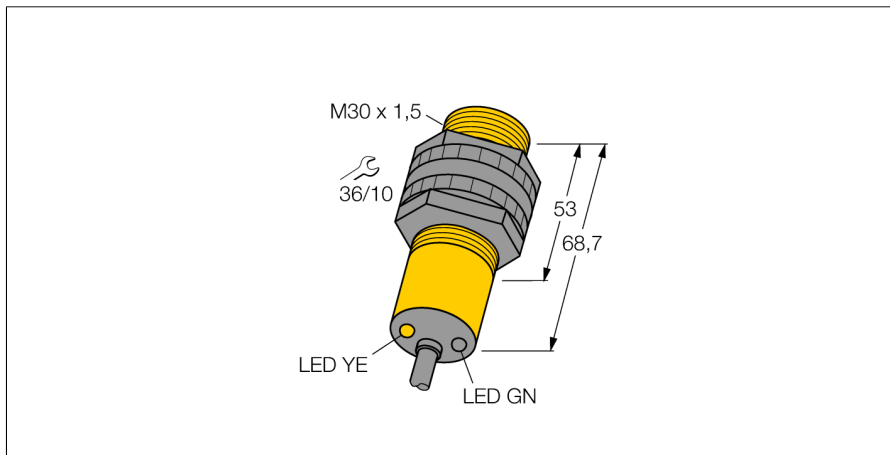
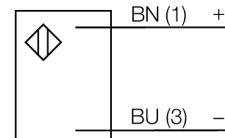


Фотоэлектрический датчик оппозитный датчик (излучатель) S306E



- Кабель, 2 м
- Степень защиты IP67
- Температура окружающей среды: -40...+70 °C
- Рабочее напряжение: 10...30 В =

Схема подключения



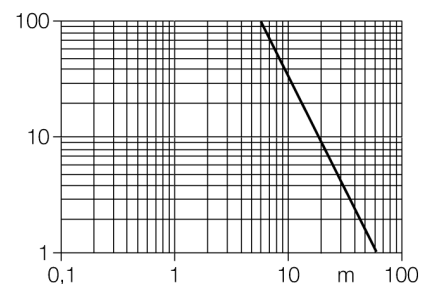
Тип	S306E
Идент. №	3032341
Тип источника света	ИК
Длина волны	950 нм
Диапазон	0...60000 мм
Температура окружающей среды	-40...+70 °C
Рабочее напряжение	10...30 В =
Остаточная пульсация	< 10 % U _н
Ток холостого хода I₀	≤ 20 мА
Задержка готовности	≤ 100 мс
Approvals	CE, UL, CSA
Конструкция	Цилиндр с резьбой, S30
Размеры	68,7 мм мм
Диаметр корпуса	30 мм
Материал корпуса	Пластмасса, PBT
Линза	пластмасса, Lexan
Электрическое подключение	Кабели, ПВХ
Длина кабеля	2 м
Поперечное сечение кабеля	2x0,5 мм ²
Степень защиты	IP67
Специальные характеристики	Герметизированный
Индикатор рабочего напряжения	светодиод, зел.
Индикация коэффициента усиления	светодиод

Принцип действия

Оппозитные датчики состоят из приемника и излучателя. Они устанавливаются друг напротив друга, таким образом, чтобы свет от излучателя попадал непосредственно в приемник. Датчик переключается в случае прерывания или ослабления светового луча объектом. Оппозитные датчики - наиболее надежные фотоэлектрические датчики для определения непрозрачных объектов. Превосходный контраст светлого/темного и высокий запас работоспособности позволяет работу на больших расстояниях и в плохих условиях.

Запас по работоспособности

Зависимость работоспособности от расстояния



**Фотоэлектрический датчик
 оппозитный датчик (излучатель)
 S306E**

Аксессуары

Наименование	Идент. №		Чертеж с размерами
SMB30A	3032723	Монтажный кронштейн, прямоугольный, нерж. сталь, для датчиков с резьбой 30 мм	
SMB30FAM10	3011185	Монтажный кронштейн, нерж. сталь, для резьбы M10 x 1.5, длина резьбы 30 мм	
SMB30SC	3052521	Монтажный зажим, РВТ черн., для датчиков с резьбой 30 мм, поворотный	
SMBAMS30P	3073135	Монтажные зажимы, нерж. сталь, для датчиков с резьбой 30 мм	