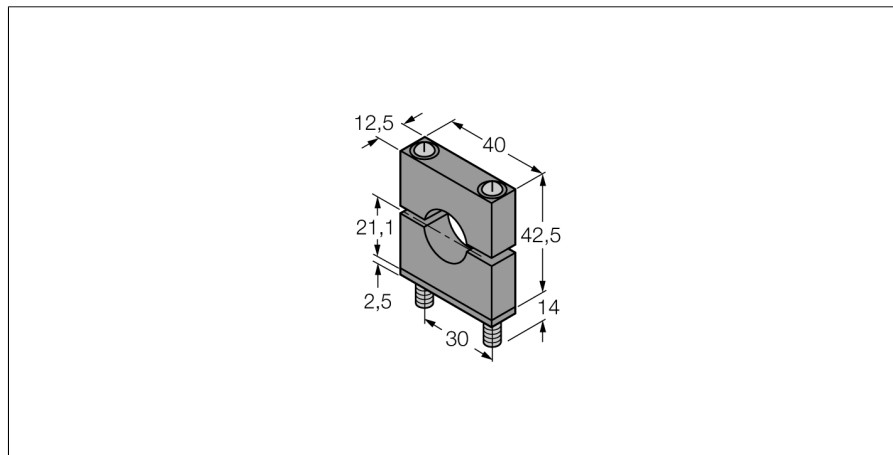


# Комплектующие для монтажа

## Монтажный кронштейн

### SMB18C

- монтажный уголок
- M18



Тип	SMB18C
Идент. №	3032635
Конструкция	Принадлежности для цилиндров с резьбой, SMB18C
Размеры	12.5 мм x 40 мм x 42.5 мм
Материал корпуса	Пластмасса, Полиэстер