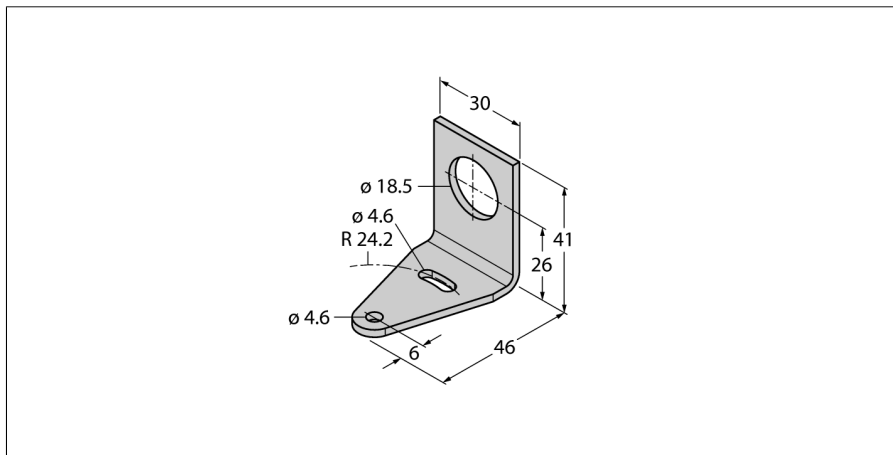


# Комплектующие для монтажа

## Монтажный кронштейн

### SMB18A

- Монтажный зажим
- M18
- Нерж. сталь



Тип	SMB18A
Идент. №	3033200
Конструкция	Принадлежности для цилиндров с резьбой, SMB18A
Размеры	46 мм x 32 мм x 41 мм
Материал корпуса	Металл, V4A 1.4401 (AISI 316)