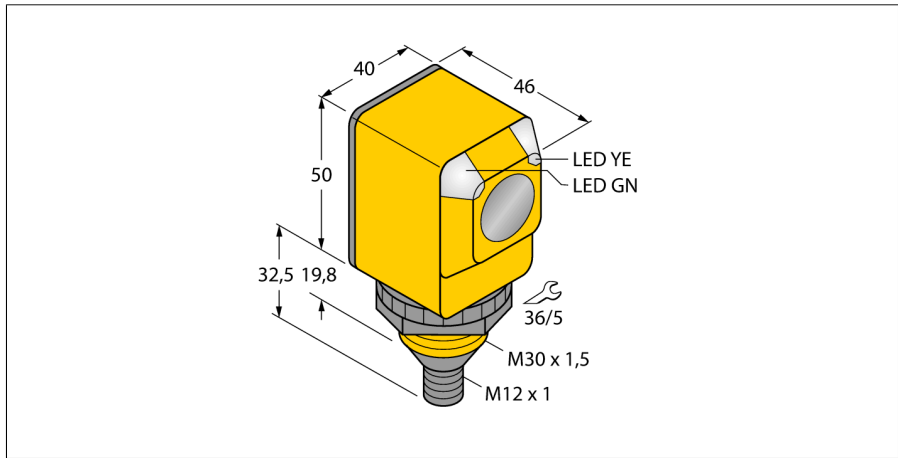
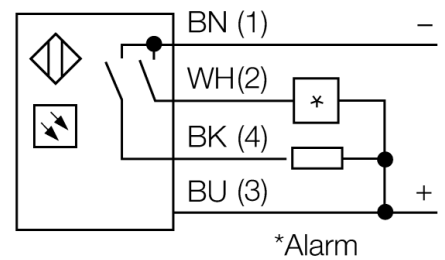
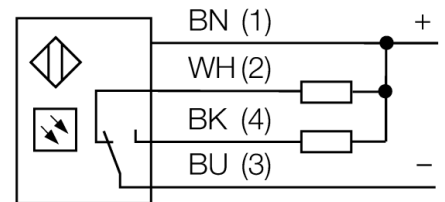


Фотоэлектрический датчик диффузионный датчик с фиксированным подавлением фона Q40SN6FF200Q



- M12 x 1, вилка, 4-контактн.
- Степени защиты IP67/IP69K
- Температура окружающей среды: -40 °C...+70 °C
- Рабочее напряжение: 10...30 В =
- Переключающий выход NPN, НО/НЗ

Схема подключения



Тип Q40SN6FF200Q
Идент. № 3033390

Функция диффузионный датчик с фиксированным подавлением фона
Тип источника света ИК
Длина волны 880 нм
Диапазон 0...200 мм
Температура окружающей среды -40...+70 °C

Рабочее напряжение 10...30 В =
Ток холостого хода I_0 ≤ 35 мА
Защита от короткого замыкания да/ Циклический
Защита от обратной полярности да
Выходная функция Программируемое подключение, NPN
Частота переключения ≤ 160 Гц
Задержка готовности ≤ 100 мс
Задержка готовности ≤ 100 мс
Размыкание при превышении тока > 220 мА

Approvals CE, UL, CSA

Конструкция Прямоугольный, Q40
Размеры 46 мм x 40.1 мм x 82.5 мм
Диаметр корпуса 30 мм
Материал корпуса Пластмасса, PBT
Линза пластмасса, акрил
Электрическое подключение Разъемы, M12 x 1, ПВХ
Поперечное сечение кабеля 4 мм²
Степень защиты IP69K
Средняя наработка до отказа 448 лет в соответствии с SN 29500-(Изд. 99) 40 °C

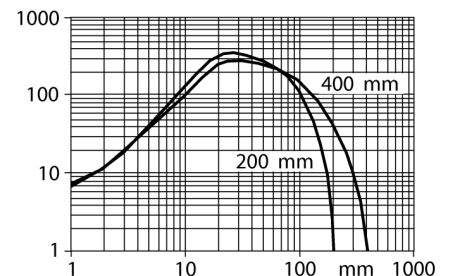
Специальные характеристики Герметизированный
Для промывки под давлением светодиод, зел.
Индикация состояния переключения светодиод, желтый
Индикация ошибки светодиод зел. блики
Индикация коэффициента усиления светодиод
Авария светодиод желтый блики

Принцип действия

Излучатель и приемник встроены в один корпус. Отражение света от мишени детектируется и переключает датчик. Т.о. диапазон чувствительности датчиков сильно зависит от отражательной способности мишени.

Коэффициент усиления

Зависимость коэффициента усиления от расстояния



**Фотоэлектрический датчик
диффузионный датчик с фиксированным подавлением фона
Q40SN6FF200Q**

Аксессуары

Наименование	Идент. №		Чертеж с размерами
SMB30A	3032723	Монтажный кронштейн, прямоугольный, нерж. сталь, для датчиков с резьбой 30 мм	
SMB30FAM10	3011185	Монтажный кронштейн, нерж. сталь, для резьбы M10 x 1.5, длина резьбы 30 мм	
SMB30SC	3052521	Монтажный зажим, PBT черн., для датчиков с резьбой 30 мм, поворотный	
SMBAMS30P	3073135	Монтажные зажимы, нерж. сталь, для датчиков с резьбой 30 мм	