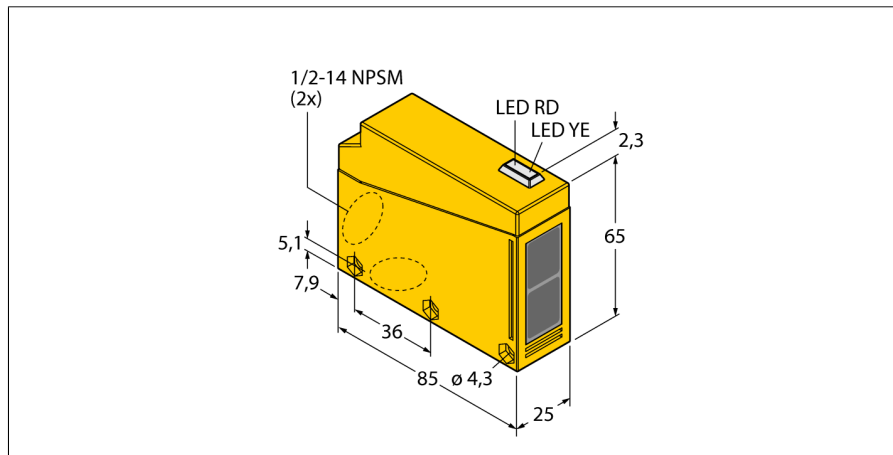


# Фотоэлектрический датчик

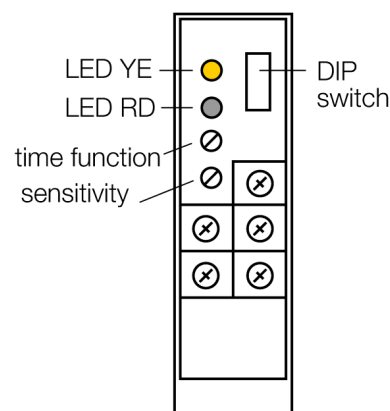
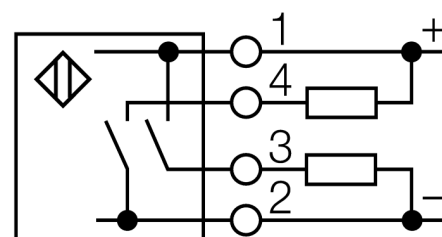
## Рефлективный лазерный датчик с поляризационным фильтром

### Q85BB62LP-B



- Встроенная клеммная коробка
- Кабельные сальники, смещенная установка на 90° в двух местах
- Степень защиты IP67
- AID – указатель для настройки положения
- Рабочее напряжение: 10...48 В DC
- Выходы: 1 x PNP, 1 x NPN
- Режимы на свет/на темноту
- Регулировка чувствительности потенциометром

#### Схема подключения



#### Принцип действия

Рефлективный датчик включает излучатель и приемник, каждый в индивидуальном компактном корпусе. Световой пучок от излучателя направляется на отражатель, который возвращает свет на приемник. Объект детектируется, когда он прерывает этот световой пучок. Рефлективным датчиком присущи те же преимущества, что и оппозитным датчикам (хороший контраст и высокий коэффициент усиления). Кроме того, требуется установить и присоединить только одно устройство. Недостатками являются меньшее расстояние детектирования и помехи при детектировании блестящих объектов без поляризационного фильтра.

#### Коэффициент усиления

Зависимость коэффициента усиления от расстояния

<b>Тип</b>	Q85BB62LP-B
<b>Идент. №</b>	3034257
<b>Функция</b>	ретро-рефлективный датчик с поляризационным фильтром
Рефлектор в комплекте	нет
Тип источника света	красная поляризация
Длина волны	680 нм
Диапазон	80...46000 мм
Температура окружающей среды	-25...+55 °C
<b>Рабочее напряжение</b>	10...48 В =
Номинальный рабочий ток (DC)	≤ 120 мА
Ток холостого хода I <sub>0</sub>	≤ 50 мА
Защита от короткого замыкания	да/ Циклический
Защита от обратной полярности	да
Выходная функция	НО контакт, PNP/NPN
Частота переключения	0.5 кГц
Частота переключения	≤ 500 Гц
Задержка готовности	≤ 100 мс
Размыкание при превышении тока	> 270 мА
<b>Конструкция</b>	Прямоугольный, Q85
Размеры	85 мм x 65 мм x 25 мм
Диаметр корпуса	0 мм
Материал корпуса	Пластмасса, ABS, Желтый
Линза	акрил, Пластмасса
Электрическое подключение	Клеммная коробка
Поперечное сечение кабеля	4 мм <sup>2</sup>
Степень защиты	IP67
<b>Индикация состояния переключения</b>	светодиод, желтый
Индикация коэффициента усиления	светодиод красный блики

**Фотоэлектрический датчик**  
**Рефлективный лазерный датчик с поляризационным фильтром**  
**Q85BB62LP-B**

